

**ВСЕМИРНАЯ ФЕДЕРАЦИЯ ЭКИПИРОВОЧНОГО  
ПАУЭРЛИФТИНГА/ WEPF**



**ТЕХНИЧЕСКИЕ ПРАВИЛА  
СОРЕВНОВАНИЙ  
ПО ЖИМУ ЛЕЖА  
В СОФТ ЭКИПИРОВКЕ**

*Редакция 2018 года*

**Настоящие правила, являются официальным изданием технических правил соревнований по версии Всемирной федерации экипировочного пауэрлифтинга/ WEPF.**

**Правила утверждены Президиумом WEPF и вступили в силу с 01 августа 2017 года.  
Копирование и издание без официального разрешения WEPF запрещается!**

## Оглавление

<b>I. ОБЩИЕ ПРАВИЛА .....</b>	<b>4</b>
<b>II. ОБОРУДОВАНИЕ И ЕГО СПЕЦИФИКАЦИИ .....</b>	<b>6</b>
<b>III. ОДЕЖДА И ПРЕДМЕТЫ ЛИЧНОЙ ЭКИПИРОВКИ .....</b>	<b>8</b>
<b>IV. ПРОВЕРКА КОСТЮМА И ПРЕДМЕТОВ ЛИЧНОЙ ЭКИПИРОВКИ .....</b>	<b>12</b>
<b>V. ВЗВЕШИВАНИЕ .....</b>	<b>13</b>
<b>VI. ПРАВИЛА ВЫПОЛНЕНИЯ УПРАЖНЕНИЯ .....</b>	<b>15</b>
<b>VII. СУДЕЙСТВО .....</b>	<b>17</b>
<b>VIII. ПОРЯДОК ПРОВЕДЕНИЯ СОРЕВНОВАНИЙ .....</b>	<b>20</b>
<b>IX. ПРАВИЛА СОРЕВНОВАНИЙ .....</b>	<b>23</b>
<b>X. ОПРЕДЕЛЕНИЕ ПОБЕДИТЕЛЯ .....</b>	<b>26</b>
<b>XI. ЖЮРИ .....</b>	<b>27</b>
<b>XII. РЕКОРДЫ .....</b>	<b>28</b>

# І. ОБЩИЕ ПРАВИЛА

1. Настоящие ПРАВИЛА - основной документ, регламентирующий базовые принципы организации и проведения соревнований по версии WEPF. Спортсмены, выступающие на соревнованиях по версии WEPF, тренеры, все официальные лица соревнований, должны знать и соблюдать эти правила.
2. «Жим лежа в СОФТ экипировке» – упражнение, в котором атлет ложится на скамейку, опускает гриф до касания с грудью и поднимает до полного выпрямления в локтевом суставе, с использованием специальной облегченной (СОФТ) экипировки.
3. СОФТ экипировка разделяется на два дивизиона:
  - 3.1. Жим лежа в софт экипировке «Стандарт» - 1-2 петли.
  - 3.2. Жим лежа в софт экипировке «Ультра» - 3 петли.
4. Санкционирование соревнований и их результатов.

WEPF признает только те результаты, которые были выполнены в соответствии с настоящими Техническими правилами на официально санкционированных этой организацией соревнованиях. Определение веса на штанге на всех соревнованиях по «Жиму лежа в СОФТ экипировке» осуществляется в килограммах.

5. Возрастные категории.

## **Мужчины/Женщины:**

Младшие юноши/девушки:	с 14 до 16 лет включительно.
Старшие юноши/девушки:	с 17 до 19 лет включительно.
Юниоры/ки:	с 20 до 23 лет включительно.
Открытая:	с 24 до 39 лет включительно.
Мастера:	с 40 до 49 лет включительно.
	с 50 до 59 лет включительно.
	с 60 до 69 лет включительно.
	с 70 лет и старше.

- 5.1. До соревнований допускаются лица от 14-ти лет и старше. На день соревнований атлет должен достигнуть минимально допустимого возраста. Спортсмены, не достигшие на момент проведения соревнований 14 лет, могут принять в них участие только с письменного согласия родителей или законного представителя ребенка, в установленной форме.
  - 5.2. Относительно возрастных категорий действует следующее правило: в день, когда юноше/девушке исполняется 20 лет, он или она больше не имеет права выступать в юношеской категории. В день, когда юниору исполняется 24 года, он или она больше не имеет права выступать в категории юниоров.
  - 5.3. Разрешены перезачеты результатов соревнований из возрастных групп: младшие юноши (младшие девушки), старшие юноши (старшие девушки), юниоры (юниорки), мастера в открытую возрастную группу.
6. Весовые категории.

**Мужчины:**

52.0 кг – до 52.0 кг;  
56.0 кг – от 52.01 кг до 56.0 кг;  
60.0 кг – от 56.01 кг до 60.0 кг;  
67.5 кг – от 60.01 кг до 67.5 кг;  
75.0 кг – от 67.51 кг до 75.0 кг;  
82.5 кг – от 75.01 кг до 82.5 кг;  
90.0 кг – от 82.51 кг до 90.0 кг;  
100.0 кг – от 90.01 кг до 100.0 кг;  
110.0 кг – от 100.01 кг до 110.0 кг;  
125.0 кг – от 110.01 кг до 125.0 кг;  
140.0 кг – от 125.01 кг до 140.0 кг;  
140.0+ кг – от 140.01 кг и выше.

**Женщины:**

44.0 кг – до 44.0 кг;  
48.0 кг – от 44.01 кг до 48.0 кг;  
52.0 кг – от 48.01 кг до 52.0 кг;  
56.0 кг – от 52.01 кг до 56.0 кг;  
60.0 кг – от 56.01 кг до 60.0 кг;  
67.5 кг – от 60.01 кг до 67.5 кг;  
75.0 кг – от 67.51 кг до 75.0 кг;  
82.5 кг – от 75.01 кг до 82.5 кг;  
90.0 кг – от 82.51 кг до 90.0 кг;  
90.0+ кг – от 90.01 кг и выше.

**7. Командное первенство.**

- 7.1. Согласно положению, на турнире может разыгрываться командное первенство. Количество и состав команд так же определяется положением. Система подсчета командного первенства так же может регулироваться положением.
- 7.2. За «базовую» систему подсчета принята следующая: командные очки начисляются только за первые десять мест, и распределяются следующим образом: 12 очков – 1 место, 9 очков – 2 место, 8 очков – 3 место, 7 очков – 4 место, 6 очков – 5 место, 5 очков – 6 место, 4 очка – 7 место, 3 очка – 8 место, 2 очка – 9 место и 1 очко – 10 место. Все участники соревнований, занявшие места ниже 10-го получают одно очко для командного зачета. Командная победа присуждается команде, набравшей наибольшее количество очков. В случае равного количества очков, победа присуждается команде, у которой больше первых мест. В случае равного количества очков, набранных командами и равного количества первых мест, победитель определяется по количеству вторых, третьих, четвертых и так далее мест.
- 7.3. Так же разрешены повышающие коэффициенты к набранным очкам в зависимости от выполненного участником разрядного норматива.
- 7.4. Командная заявка подается в оговоренные в положения сроки капитаном команды. Изменения и дополнения в ней, после окончания срока подачи заявки, допустимы только по согласованию с оргкомитетом турнира.
- 7.5. На одном турнире допускается подведение нескольких командных зачетов. Например, команд стран участниц соревнований и команд регионов или клубов.
- 7.6. Иные вопросы, связанные с командным зачетом, регулируются положением о турнире.

## II. ОБОРУДОВАНИЕ И ЕГО СПЕЦИФИКАЦИИ

### 1. Помост

- 1.1. Упражнение должно выполняться на помосте размером как минимум от 2.46 м X 2.46 м (8X8 футов). Поверхность должна быть прочной, нескользкой и абсолютно плоской в той части, где осуществляются соревновательные упражнения. Поверхность помоста может быть покрыта резиновыми матами или иным подобным настильным материалом. Во время проведения соревновательных упражнений на помосте запрещается присутствие иных лиц, кроме атлета, ассистентов, трех судей и иных официальных лиц, если в этом возникает необходимость. Любые действия по чистке или установке помоста должны осуществляться только ассистентами.
- 1.2. На всех мастерских турнирах, национальных и международных соревнованиях, в обязательном порядке должен быть пьедестал для награждения атлетов.

### 2. Грифы и диски

- 2.1. В рамках всех соревнований, проводимых по правилам «Жим лежа в СОФТ экипировке», разрешается использование только штанг с насаживаемыми дисками. Только грифы и диски, которые удовлетворяют спецификациям спортивной федерации WEPF, могут быть использованы на соревнованиях во всех видах упражнений. При использовании дисков и грифов, которые не удовлетворяют спецификации, результаты и рекорды, установленные на соревнованиях, не засчитываются.

#### 2.2. Спецификации:

- 2.2.1. Гриф должен быть прямым, иметь хорошую насечку или нарезку и соответствовать следующим обмерам:

- 1) Общая длина грифа не должна превышать 2.2 м.
- 2) Расстояние между втулками грифа не должно превышать 1.32 м и не должно быть меньше, чем 1.31 м.
- 3) Диаметр грифа не должен превышать 29 мм и не должен быть меньше, чем 28мм.
- 4) Вес грифа с замками должен равняться 25 кг.
- 5) Диаметр втулки наконечника грифа не должен превышать 52 мм, и не должен быть меньше, чем 49.5 мм.
- 6) На грифе должны быть круговые насечки, расстояние между которыми должно равняться 81 см.

#### 2.2.2. Диски должны соответствовать следующим требованиям:

- 1) Разность между маркировочного весом диска, который используется на соревнованиях, и его реальным весом не должна составлять более 0.25% от его веса.
- 2) Диаметр отверстия в центре диска должен соответствовать диаметру грифа, чтобы исключалось излишнее движение.
- 3) Должны использоваться диски по 1.25 кг, 2.5 кг, 5 кг, 10 кг, 15 кг, 20 кг, 25 кг и 50 кг.
- 4) Все диски должны иметь отчетливую маркировку веса и обязательно должны устанавливаться на гриф в следующем порядке: тяжелые диски вовнутрь (ближе к центру грифа), а более мелкие диски – в убывающем порядке снаружи.
- 5) Самые первые и тяжелые диски должны быть установлены на гриф лицевой стороной вовнутрь, а остальные диски – лицевой стороной наружу.

- 6) Диаметр наиболее тяжелых дисков не должен превышать 45 см.
- 7) Желательно, чтобы диски по цветовой окраске соответствовали следующим требованиям: диски в 10 кг и меньше – любого цвета, 15 кг – желтые, 20 кг – синие, 25 кг – красные, 50 кг – зеленые.

### 2.2.3. Замки

- 1) Обязательно должны использоваться на соревнованиях.
- 2) Должны весить по 2.5кг каждый.

### 2.2.4. Разное

- 1) Если на штанге или спортсмене появились следы крови, то они должны быть немедленно удалены. Штанга должна быть дезинфицирована 50% раствором перекиси водорода

## 3. Скамья для жима лежа

3.1. Скамья для жима лежа должна иметь крепкую конструкцию и обеспечивать максимум устойчивости, а также соответствовать следующим требованиям:

3.1.1. Длина не должна быть меньше, чем 1.22 м. Скамья должна быть гладкой и расположена строго горизонтально.

3.1.2. Ширина не должна быть меньше, чем 29 см, и не должна превышать 32 см.

3.1.3. Высота не должна быть меньше, чем 42 см, и не должна превышать 45 см. Высота измеряется между полом и верхом мягкой поверхности скамьи, причем мягкая поверхность не должна сжиматься каким-либо способом.

3.1.4. Высота стоек скамьи с регулируемой высотой должна быть минимум 75 см и максимум 110 см. Высота стоек скамьи с нерегулируемой высотой должна быть минимум 87 см и максимум 100 см. Эта высота измеряется между полом и грифом, который находится на стойках.

3.1.5. Минимальная ширина между стоек скамьи должна составлять 1.10 м.

3.1.6. Обязательны к использованию специальные «безопасные» жимовые стойки, исключающие травмирование атлета в случае падения штанги.

## 4. Техника безопасности

4.1. В случае если гриф или оборудование запачкаются кровью или иными субстанциями, они должны быть немедленно очищены 50% раствором перекиси водорода. Гриф или иное оборудование должны быть вытерты насухо.

4.2. В случае если атлет окажется запачканным кровью или иными субстанциями, он должен быть незамедлительно обработан, на рану должна быть наложена повязка, чтобы избежать дальнейшего загрязнения грифа или иного оборудования.

### **III. ОДЕЖДА И ПРЕДМЕТЫ ЛИЧНОЙ ЭКИПИРОВКИ**

#### **1. Трико**

- 1.1. Трико должно состоять из цельного, однослойного, эластичного материала.
- 1.2. Запрещены какие-либо заплатки, подкладки или полосы, соединенных между собой с помощью швов, за исключением фабричных. Любые швы, накладки, вставки или иные детали, которые, по мнению членов технического комитета, жюри или судей, применены в трико исключительно для усиления жесткости, служат поводом для запрещения использования такого костюма на соревнованиях.
- 1.3. Надетый атлетом костюм должен облегать (обтягивать) тело без каких-либо провисаний.
- 1.4. Лямки костюма должны быть надеты на плечи атлета во время выполнения упражнения на соревнованиях.
- 1.5. Трико соревновательное может быть:
  - любого цвета, однотонным или разноцветным;
  - на костюм может быть нанесен отличительный знак, эмблема, герб и (или) название страны участника, национальной федерации (ассоциации) или спонсора, имя и фамилия участника;
  - запрещены надписи оскорбительного характера, либо дискредитирующие спорт.
- 1.6. Швы и рубцы не должны быть шире 3-х и толще 0,5 см. Швы могут покрываться или укрепляться узкой полоской ткани из растягивающегося материала не более 2 см по ширине и 0,5 см по толщине. Только трико тяжелоатлетического или борцовского типа может иметь швы и рубцы, превышающие 3 см в ширину. Кроме того, у трико в области промежности может быть два слоя из одинакового с самим трико материала размером не более 12 x 24 см.
- 1.7. Костюм должен иметь штанины, длина внешней стороны которых может достигать 25 см, но длина вдоль внутренней стороны штанины от середины промежности должна быть не менее 5 см, и не более 15 см.
- 1.8. Запрещены трико:
  - имеющих рукава любой длины;
  - имеющих какие-либо застежки, молнии, крепления или иные детали из металла, пластика или иных материалов, которые могут стать причиной травмы или повреждения при выполнении соревновательных упражнений;
  - если лямки трико были ушиты, лишний материал запрещается пришивать обратно к трико.
- 1.9. Другие костюмы, не отвечающие вышеназванным требованиям, должны считаться запрещенными для использования в соревновании.

#### **2. Футболка**

- 2.1. Во время выполнения упражнения на спортсмене, под трико, должна быть обязательно надета футболка (полурукавка). Женщины могут надевать под футболку топ или бюстгальтер, при условии, что он не оказывает дополнительной поддержки. Одновременно можно носить только одну футболку.



## 2.2. Футболка должна удовлетворять следующим требованиям:

- футболка должна быть только из хлопка и/или полиэстера. Запрещено использовать футболки, состоящие из какого-либо прорезиненного растягивающегося материала, так же запрещены джинсовые ткани и брезент;
- футболка не должна иметь карманов, пуговиц, застежек-молний, воротников или V-образных вырезов;
- не должна иметь укрепленных швов, вставок из поддерживающих материалов, вшитых в нее посторонних элементов;
- не должна иметь рукавов, которые заканчиваются ниже локтя или сверху на дельтовидной мышце. Атлет во время выступления не должен подтягивать или закатывать рукава футболки, выше дельтовидной мышцы;
- на футболку может быть нанесен отличительный знак, эмблема, герб и (или) название страны участника, национальной федерации (ассоциации) или спонсора, имя и фамилия участника. Так же она может быть официальной майкой соревнований, на которых выступает атлет;
- футболка должна свободно сидеть на спортсмене, чтобы гарантировано не давать ему какой-либо физической поддержки.

## 3. Пояс (ремень)

3.1. Участники соревнований могут носить пояс. Он должен быть надет поверх трико с пряжкой спереди или сзади тела атлета. Однако, атлет не может носить пряжку пояса на спине во время жима лежа на скамье.

### 3.2. Материалы и покрой следующие:

3.2.1. Основная часть ремня должна быть сделана из кожи, винила или подобных неэластичных материалов в один или более слоев, которые могут быть склеены, соединены заклепками или сшиты вместе.

3.2.2. Он не должен иметь дополнительных прокладок, креплений или поддержек из любого материала на поверхности пояса или спрятанных между слоями.

3.2.3. Стандартная металлическая пряжка или клепки – это единственные разрешенные некожаные элементы, за исключением материалов, используемых в «быстром разъединении» или механизме храпового типа. Застежка должна быть прикреплена к одному концу пояса с помощью клепок или пришивания.

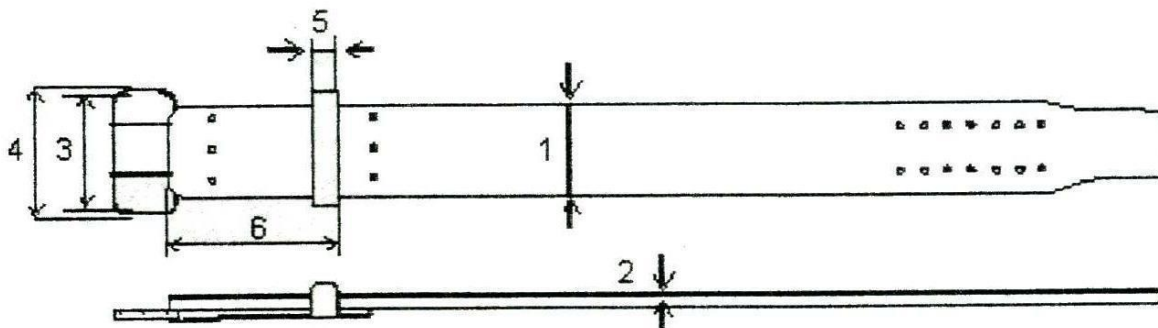
3.2.4. Пояс может иметь пряжку с одним или двумя зубчиками, по типу «быстрого разъединения» или храпового типа. Ни в одной части пояса не разрешены застежки «липучки».

3.2.5. Кожаная или виниловая петля должна быть близко прикреплена к пряжке с помощью клепок или пришивания.

3.2.6. Имя атлета, его спонсоров или клуба могут быть нанесены на внешнюю сторону пояса. Они могут быть любого цвета или цветов.

3.2.7. Ширина пояса максимум 10 см (№ 1 ниже).

- 3.2.8. Толщина ремня максимум 13 мм вдоль основной длины (№ 2 ниже), исключая любые материалы, связанные с храповым механизмом.
- 3.2.9. Внутренняя часть пряжки максимум 11 см (№ 3 ниже).
- 3.2.10. Внешняя часть пряжки максимум 13 см (№ 4 ниже).
- 3.2.11. Максимальная ширина петли 7 мм (№ 5 ниже).
- 3.2.12. Расстояние между концом ремня и дальним концом петли максимум 15 см (№ 6 ниже).



#### 4. Носки

- 4.1. Носки можно носить, но только одну пару одновременно.
- 4.2. Они могут быть любого цвета или цветов.
- 4.3. Они не должны быть такой длины, чтобы касаться колена, бинта на колене или наколенника.
- 4.4. Чулки, колготки или лосины во всю длину строго запрещены.

#### 5. Обувь

Во время выполнения упражнений атлет, помимо носков, должен надевать обувь. Единственные ограничения касаются обуви с металлическими шипами или планками, а также обуви с открытой пяткой (сланцы, тапочки).

#### 6. Кистевые бинты

- 6.1. Разрешается применять повязки или бинты только из эластичных однослойных фабричных материалов: медицинского крепа, полиэстера, хлопка или их комбинации.
- 6.2. Кистевые бинты не должны быть длиннее 1 м и больше 8 см в ширину. Любые липучки, вставки для крепления должны быть включены в этот 1 м по длине. В качестве вспомогательного средства крепления может быть петелька. Во время выполнения упражнения она должна быть снята с большого или других пальцев.
- 6.3. Альтернативно можно применять специальные напульсники шириной не более 12 см. Комбинация их с бинтами не разрешается.
- 6.4. Общая ширина намотки кистевых бинтов должна быть не более 12 см и проходить от середины запястья вверх по направлению к локтю, до 10 см (не более) и вниз, к кисти, до 2-х см (не более).
- 6.5. Одновременное использование более одного бинта на одной кисти – запрещено.

#### 7. Пластыри

- 7.1. Два слоя медицинской ленты можно накладывать на большие пальцы. Запрещается использовать медицинскую ленту или ее аналог где-либо на теле без официального разрешения судьей или специально назначенных спортивной федерацией WEPF официальных лиц по проведению соревнований. Медицинская лента или пластыри не должны помогать атлету удерживать штангу в руках.
- 7.2. С разрешения судей официальный дежурный врач или дежурный фельдшер могут накладывать пластырь или бинт на травмированные части тела. Аналогично, медицинские пластыри и бинты могут накладываться в случае травм ладоней, но ни при каких условиях эти пластыри не должны обматываться вокруг ладони.

## **8. СОФТ экипировка**

- 8.1. Разрешается СОФТ экипировка только фабричного изготовления любых фирм с любым количеством слоев и петель.
- 8.2. СОФТ экипировка разделяется на два дивизиона:
- Жим лежа в софт экипировке «Стандарт» - 1-2 петли.
  - Жим лежа в софт экипировке «Ультра» - 3 петли.
- 8.3. Запрещается использование самостоятельно изготовленной СОФТ экипировки, а также самовольное внесение изменений (самостоятельное улучшение) в фабрично изготовленной СОФТ экипировки (дополнительная прострочка, пришивание дополнительных слоев материала и т.д.). Запрещается самостоятельно изменять количество слоев, как в большую сторону, так и в меньшую – подгибать, подшивать и другое (Исключение: использование одной петли у двухслойных девайсов в дивизионе "Стандарт").

## **9. Общие требования**

- 9.1. Строжайше запрещается использование масла, мазей или другой смазки на теле, костюме или предметах экипировки во время выполнения упражнения. Это не относится к мазям и растиркам, используемым в терапевтических целях. Однако, подобные средства не должны быть заметны во время выполнения упражнений. Разрешается использование детской присыпки, талька, канифоли и магнезии. Допускается использование спрей-клея лишь самим атлетом, но не в отношении спортивного оборудования.
- 9.2. Запрещено использование каких-либо инородных веществ для обработки оборудования для пауэрлифтинга: помоста, скамьи или грифа.
- 9.3. Все атрибуты формы и личной экипировки спортсмена должны быть чистыми и опрятными. В случае несоблюдения этого требования атлет, по решению судей может быть не допущен к дальнейшему участию в соревнованиях.
- 9.4. Судьи могут потребовать ограничить чрезмерные приемы «психостимуляции» (брань, молитвы, шлепки и удары) спортсменами.

## **IV. ПРОВЕРКА КОСТЮМА И ПРЕДМЕТОВ ЛИЧНОЙ ЭКИПИРОВКИ**

1. На любых соревнованиях не предусматривается официальная проверка костюмов и персональной экипировки.
2. Ответственность за соблюдения правил в отношении личной экипировки во время выполнения соревновательных упражнений налагается на спортсмена.
3. Допускается проверка любого предмета формы и личной экипировки спортсмена, по его просьбе, в случае, если он сомневается в их соответствии установленным требованиям. С такими просьбами следует обращаться во время взвешивания к присутствующему на нем судье, но не к назначенному официальному лицу, проводящему взвешивание. Такие проверки могут проводиться в любое время судьей или членами жюри до начала выполнения упражнений.
4. Разрешены такие предметы, как капа, ювелирные украшения, часы, очки, в т.ч. и противосолнечные, а также женские гигиенические принадлежности.
5. Любая принадлежность формы или экипировки, признанная недопустимой ввиду ее неопрятного (грязного, рваного) либо оскорбительного для духа соревнований вида, может быть отклонена судьями вплоть до отказа в допуске спортсмена к выступлениям.
6. В случае если спортсмен выходит на помост, надев или использовав тот или иной предмет формы или экипировки, не соответствующий вышеизложенным требованиям, его подход считается неудачным, либо атлет может быть дисквалифицирован с соревнований. О любых менее существенных нарушениях, либо предметах формы и экипировки, замеченных до выхода спортсмена на помост, судьи и члены жюри должны сообщить спортсмену и потребовать приведения их в соответствие с правилами прежде, чем спортсмен сможет продолжать выступление.
7. Допускается проверка формы и экипировки любого спортсмена, в отношении допустимости которых у судей возникают сомнения, как до, так и после выполнения упражнения.
8. Любой атлет, установивший национальный, континентальный или мировой рекорд, должен быть немедленно проверен. Проверка может быть лишь визуальной, если соответствие персональной экипировки атлета правилам не вызывает сомнений, либо, в обратном случае, более тщательной. Более тщательная проверка осуществляется вне помоста, предпочтительно в отдельном помещении, тремя судьями, либо официальными лицами, если спортсмен имеет противоположную половую принадлежность. Во всех случаях решение о том, что рекорд считается признанным, сообщается главным судьей спикеру/диктору и секретарю по техническим вопросам.

## V. ВЗВЕШИВАНИЕ

1. Взвешивание участников должно проводиться за 24 часа до начала соревнований в соответствующей весовой категории. Первоначальное взвешивание продолжается полтора часа. Повторное взвешивание проводится за два часа и завершается за полчаса до начала соревнований в соответствующей весовой категории. Эти две сессии взвешивания являются обязательными. Возможно проведение дополнительных сессий предварительного взвешивания по решению Организационного Комитета соревнований и членов жюри. Информация обо всех сессиях взвешивания должна быть доведена до сведения спортсменов и тренеров.
2. Все атлеты соответствующей весовой категории должны пройти взвешивание в ходе одной из двух обязательных или дополнительной (если это предусмотрено) сессий, которые осуществляются в присутствии, по меньшей мере, одного судьи спортивной федерации WEPF. Однако, в любом случае, все атлеты должны присутствовать на первой сессии взвешивания с целью подтвердить свое участие в соревнованиях.
3. Взвешивание каждого участника проводится в комнате за закрытыми дверями, где находятся сам участник, его тренер или менеджер и судья или назначенное официальное лицо.
4. Атлеты могут взвешиваться обнаженными или в нижнем белье (трусы для мужчин; бюстгальтер и трусики для женщин). Взвешивание должно проводиться официальными лицами одинакового с атлетом пола. В этом случае могут быть назначены дополнительные официальные лица.
5. Для установления порядка на взвешивании должна быть проведена жеребьевка. Жеребьевка определяет очередность выхода на помост в ходе соревнований, когда атлеты заказывают в своих попытках одинаковый вес.
6. Каждый атлет проходит взвешивание только один раз. Перевзвешивание разрешено только тем атлетам, чей собственный вес оказался меньше или больше, чем допустимые границы весовой категории. Эти атлеты должны вернуться на взвешивание и пройти его вновь на одной из двух обязательных сессий взвешивания, до окончания последней сессии взвешивания в отпущенные для этой категории полтора часа; в противном случае они будут исключены из соревнований в этой весовой категории. Атлет, пытающийся подогнать свой вес, может взвешиваться сколько угодно раз, но в рамках времени, отведенного для весовой категории.
7. Если вес атлета превышает границы его весовой категории, он может перейти в следующую, более тяжелую весовую категорию. Такой атлет должен снова пройти процедуру взвешивания во время установленной для следующей категории сессии взвешивания. Атлет должен соответствовать всем установленным квалификационным стандартам этих соревнований. Проверка квалификации осуществляется в присутствии атлета.
8. Если вес атлета оказывается ниже его весовой категории, он может перейти в более легкую весовую категорию, при условии, что процедура взвешивания этой весовой категории еще не закончена. Сверка квалификации осуществляется в присутствии атлета.
9. Официальный вес спортсмена будет фиксироваться с округлением до 100 грамм. Атлет должен соответствовать всем установленным квалификационным стандартам этих соревнований.
10. Участники возрастных категорий «юноши», «юниоры», «ветераны» имеют право заявить об участии или перезачете в категории «открытая» без дополнительного перевзвешивания, либо пройти процедуру взвешивания повторно по собственному желанию.

11. В случае суровых погодных условий или чрезвычайных ситуаций в районе проведения соревнований, по решению технического секретаря или члена жюри время, выделенное для процедуры взвешивания, может быть продлено.
12. Атлет имеет право до начала соревнований проверить и заказать высоту стоек для жима.

## **VI. ПРАВИЛА ВЫПОЛНЕНИЯ УПРАЖНЕНИЯ**

1. Передняя (головная) часть скамьи должна располагаться на помосте перед главным судьей.
2. Атлет должен лежать на спине, плечами и ягодицами соприкасаясь с плоской поверхностью скамьи. Эта позиция должна сохраняться в течении всего упражнения. Голова может лежать или подниматься во время подъема. У атлета есть возможность ставить стопы полностью на полу или привстать на пальцы ног, но стопы должны обязательно соприкасаться с поверхностью помоста. Ноги могут ходить вверх и вниз во время подъема.
3. Руки должны обхватывать гриф хватом «в замке». Ширина хвата не должна превышать 81 см. Если атлету приходится использовать смещенный или неровный хват, при котором одна рука располагается за отметкой, это его обязанность объяснить необходимость такого обхвата главному судье и получить разрешение на это до начала своего подхода.
4. Для обеспечения твердой опоры ног атлет может использовать ровные плиты или блоки не выше 30 см от поверхности помоста, 45 см в длину и 45 см в ширину.
5. Не более 4 и не менее 2 страхующих/ассистента могут помогать атлету на помосте. Атлет может рассчитывать на помощь страхующих/ассистентов при снятии штанги со стоек. Подъем осуществляется на длину рук.
6. Если есть центральный страхующий он должен уйти с помоста сразу после передачи штанги до начала упражнения, но для безопасности страхующим разрешено оставаться на близком расстоянии от атлета (но не загораживая вид судьям) в случае чрезвычайных ситуаций.
7. После снятия штанги со стоек или получения ее от ассистентов, атлет должен ждать команды «Старт» старшего судьи с полностью выпрямленными в локтях руками.
8. В целях безопасности старший судья может попросить атлета вернуть штангу на стойки, подав отчетливую команду «На стойки» («Replace») с одновременным движением руки назад, если по истечении пяти секунд после снятия штанги со стоек он не смог принять правильную стартовую позицию для начала упражнения.
9. Когда упражнение начинается, атлет должен опустить штангу на грудь или область живота и выдержать ее в неподвижном положении с четкой и явной паузой. Штанга не должна приходить в соприкосновение с поясом атлета.
10. Когда штанга опущена на грудь или область живота в неподвижном положении, будет дана четкая команда «Жим» («Press»). После получения этой команды атлет должен выжать штангу вверх на полностью выпрямленные в локтях руки. Любой ярко выраженный неровный локаут грифа после завершения упражнения не разрешен. Примечание: если атлет имеет физические отклонения, инвалидность и не может вытягивать руки или руку на полную длину с полностью выпрямленными локтями, они должны информировать главного судью и показать физические и видимые доказательства до начала упражнения.
11. Когда штанга находится в неподвижном положении дается четкая команда «Стойки» («Рэк»). Страхующие/ассистенты могут помочь атлету вернуть штангу на стойки.
12. Если спортсмен непреднамеренно начинает опускать штангу до команды центрального судьи "Старт" («Старт»), но не касается груди, он может вернуть её в исходное положение на

выпрямленные локти или даже вернуть на стойки, а затем снова повторить попытку, после команды центрального судьи "Старт" («Старт»).

### **Причины, по которым жим лежа не засчитывается.**

1. Ошибка в соблюдении любых сигналов главного судьи.
2. Любое изменение в исходном положении во время выполнения упражнения, но не головы (т.е. любой подъем плеч, ягодиц от скамьи и передвижение рук по грифу после того, как была дана команда «Старт»). Стопы должны касаться пола, однако несущественное движение в половину длины или ширины ступни атлета разрешено.
3. Поднятие, опускание или вдавливание штанги, когда она неподвижно расположена на груди или в области живота, и команда «Жать» была дана.
4. Любой ярко выраженный неровное выпрямление рук во время завершения упражнения.
5. Любое движение штанги вниз во время выполнения жима от груди.
6. Отсутствие выжимания штанги на полностью выпрямленные в локтях руки при завершении упражнения.
7. Умышленный контакт со штангой страхующих/ассистентов между сигналами главного судьи.
8. Любое касание атлетом ступнями ног скамьи или ее опор.
9. Неумышленное или умышленное касание грифом стоек при выполнении жима. Однако неумышленное касание, которое не облегчило подъем штанги не является причиной для того, чтобы не засчитать подъем.
10. Соприкосновение штанги с поясом атлета.
11. Несоблюдение любого из требований, содержащихся в описании общих правил выполнения жима лежа на скамье, которые предшествуют этому списку.
12. Если атлет носит пряжку пояса на спине во время выполнения жимов лежа на скамье.
13. Ошибка в принятии исходного положения с «выключенными» в локтях руками до того, как была дана команда «Старт».
14. Получение помощи (регулирование пояса, бинтов, позиции тела) от любого человека, который либо вступил на помост, либо наклонился к нему до или во время выполнения упражнения. Установка рук атлета на гриф и поправка софт экипировки ассистентом не является ошибкой.
15. Если штанга не снята со стоек в течение 1 минуты.
16. Двойное подсакивание, либо более чем одно восходящее или нисходящее движение во время выполнения жима.



## VII. СУДЕЙСТВО

1. Судей должно быть трое: главный (центральный) судья и двое боковых.
2. Один и тот же судья должен сидеть при выполнении упражнений в одном потоке, когда они начались. Когда поток начал выступать судьи не могут меняться. Единственным исключением из правила служит ситуация, когда совершается рекордный подход, а квалификация судьи недостаточна для его оценки.
3. Если жюри нет, судья с наивысшим рангом будет главным судьей помоста
4. Правильная команда, используемая главным судьей для привлечения внимания комментатора, контролера времени и атлета, что все правильно и готово к упражнению «Помост готов!».
5. Главный судья отвечает за подачу необходимых сигналов. Сигналы, необходимые для упражнений, следующие:
  - Начало: Видимый сигнал, состоящий из движения руки вниз вместе с отчетливой командой «Старт» («Start»).
  - Середина: отчетливая команда «Жать» («Press») после того, как штанга была зафиксирована в неподвижном положении
  - Конец: Видимый сигнал, состоящий из движения руки назад вместе с отчетливой командой «Стойки» («Rak») .
6. Перед началом соревнований жюри, судьи или специально назначенные для этого лица должны удостовериться, что:
  - a. Помост и соревновательное оборудование соответствуют всем требованиям правил. Вес грифов и дисков проверен, инвентарь, имеющий дефекты, отбракован.
  - b. Весы откалиброваны и работают точно.
  - c. Атлеты взвешиваются в пределах времени и границ своей весовой категории, и в пределах времени, выделенного для отложенных сессий взвешивания.
  - d. Костюм и предметы личной экипировки атлетов были, если это необходимо, проверены и одобрены либо отклонены. Спикер/диктор, контролер времени (если его функции не выполняет судья), судьи при участниках, секретари/подсчетчики очков, секретарь по мировым рекордам и ассистенты/страхующие ознакомлены со своими обязанностями и правилами.
  - e. Если до начала выполнения упражнения боковой судья обнаружит очевидное нарушение правил в отношении формы и персональной экипировки, он должен обратить на это внимание старшего судьи. Старший судья, обнаружив такие нарушения, может принимать самостоятельные действия. В обоих случаях судьи должны вместе проверить форму и экипировку атлета. Если такое нарушение будет признано в качестве незначительной ошибки или оплошности, то атлету будет предоставлена возможность выполнения подхода после устранения этой ошибки. Время, выделенное для выполнения упражнения, не будет приостановлено для исправления подобной оплошности. Решение о квалификации нарушения со стороны атлета и исполнения санкций к нему остаются на усмотрение судей.
7. Во время соревнований трое судей должны осуществлять постоянный контроль за тем, что:
  - a. Вес штанги соответствует весу, объявленному комментатором. Для этой цели судьи могут быть обеспечены таблицами установки весов, либо, если используется специальная программа, монитором, на котором отображается графическое изображение веса.

- b. Предметы личной экипировки атлета, находящегося на помосте, соответствуют требованиям правил. Если кто-либо из судей сомневается в честности атлета, он должен после завершения подхода сообщить старшему судье о своем подозрении. Судья тогда может снова проверить экипировку атлета. Если при этом обнаружится, что атлет выходил на помост, используя любой незаконный предмет экипировки, кроме случаев, когда эта экипировка была ошибочно разрешена судьями, то он будет немедленно дисквалифицирован с данных соревнований. В случае использования атлетом в успешном подходе запрещенной экипировки по вине судей, ошибочно разрешивших ее, результат этого подхода должен аннулироваться, и атлету должен быть предоставлен дополнительный подход в конце раунда, после того, как он снимет запрещенную экипировку. В случаях незначительного нарушения в экипировке, атлету подход может быть засчитан. При этом ему выносится предупреждение с тем, чтобы это нарушение было устранено к следующему подходу. Если такое нарушение обнаружено до начала подхода, судья должен попросить исправить это нарушение. При этом время, отведенное спортсмену на подход, не останавливается.
8. По окончании выполнения упражнения судьи объявляют свое решение посредством световой сигнализации. При этом белый свет соответствует решению «Вес взят» («Good lift»), а красный – решению «Вес не взят» («No lift»). Затем должны быть подняты карточки ошибок, указывающие причины неудачного подхода.
9. Спортсмен или его тренер могут спросить причину незачета попытки у любого из судей сразу же после подхода. Такой запрос должен быть сделан в промежуток времени пока следующий спортсмен не начал свою попытку, чтобы не мешать ходу соревнований.
10. Судьи должны воздерживаться от комментариев устных или письменных, и не получать каких-либо документов или словесных объяснений, от сторонних лиц, касающихся хода соревнований.
11. Судья не должен пытаться влиять на решение других судей.
12. Судьи принимают решение о легитимности рекордных попыток, проводят повторные проверки экипировки атлетов, совершивших рекордный подход, непосредственно на помосте (не позволяя атлету покинуть зону соревнования, до момента завершения проверки).
13. Старший судья может советоваться с боковыми судьями, жюри или иными официальными лицами, если это необходимо в порядке ведения соревнований.
14. Старший судья может, по своему усмотрению, дать указание почистить гриф или помост. Если атлет или тренер просят почистить гриф или помост, эта просьба должна быть обращена к старшему судье, а не к ассистентам на помосте.
15. Нельзя менять судейскую бригаду в процессе соревнования одного потока. За исключением случаев, когда квалификация судей не достаточна для регистрации рекордной попытки. Желательно, чтобы одно и то же соревновательное движение у разных категорий, судила одна судейская бригада.
16. Избрание судьи на должность старшего судьи в одной категории не должно мешать его избранию боковым судьей в другой категории.
17. Во время судейства запрещено использовать телефоны или какие-либо другие электронные устройства.
18. Экипировка и отличительные знаки судей WEPF:

*Мужчины:* зимой – черный/темно-синий пиджак, темные брюки с белой рубашкой. летом – белая рубашка и черные/темно-синие брюки.

*Женщины:* зимой – темно-синий пиджак, черная/темно-синяя юбка или брюки и белая блуза или рубашка. летом – черная/темно-синяя юбка или брюки и белая блуза или рубашка.

Судьи турниров WEPF должны иметь соответствующие отличительные знаки, шевроны.

Разрешены только черные или однотонные туфли, ботинки или теннисные туфли (сандалии или обувь с открытым носком запрещены). Все детали одежды должны быть аккуратными и чистыми на протяжении всего времени работы судьи.

#### **Нарушения, рассматриваемые в качестве намеренной попытки нарушения правил:**

1. Использование не фабричных девайсов СОФТ экипировки, а также самостоятельное улучшение СОФТ экипировки.
2. Использование более чем одной пары кистевых бинтов, или бинтов, значительно превышающих установленную длину.
3. Любые дополнения, сверх перечисленных в правилах компонентов формы и персональной экипировки, т.е. бинтование торса, перевязывания, и т.д.
4. Иные нарушения подобного характера.

#### **Нарушения, рассматриваемые в качестве оплошности или незначительной ошибки:**

1. Использование бинтов, длина которых незначительно превышает установленные размеры.
2. Предметы одежды, используемые для разминки или для поддержания тепла тела (прорезиненные налокотники и т.п.), которые спортсмен забыл снять перед выходом на помост.
3. Иные нарушения подобного характера.

## VIII. ПОРЯДОК ПРОВЕДЕНИЯ СОРЕВНОВАНИЙ

1. Организаторами соревнований назначаются следующие официальные лица:

- a) Спикер/диктор.
- b) Технический секретарь.
- c) Контролер времени.
- d) Судьи при участниках.
- e) Секретари.
- f) Страхующие/ассистенты.

Дополнительно могут быть назначены, если это требуется, другие официальные лица, такие как врачи, медсестры и т.д.

### Обязанности официальных лиц

1. Спикер/диктор отвечает за квалифицированное ведение соревнований. Должен выполнять следующие обязанности:

- выступает в роли ведущего, располагает заявленные атлетами подходы в установленном настоящими правилами порядке. Работает с протоколом или карточками участника;
- объявляет вес, требуемый для очередного подхода, фамилию и имя атлета;
- анонсирует порядок выхода трех следующих спортсменов, чтобы те готовились к выходу на помост;
- когда вес установлен и помост готов для выполнения упражнения, старший судья сигнализирует об этом комментатору (диктору) командой «вес готов», который, в свою очередь, незамедлительно вызывает атлета на помост. Когда комментатор (диктор) объявляет, что штанга готова (вес установлен), считается, что атлету предоставлен подход, при этом включается таймер отсчета времени отведенного на выполнение подхода. Вес, подготовленный для выполнения попытки, объявленный комментатором, должен быть отражен на информационном табло, вместе с указанием фамилии атлета и его весом.

2. Технический секретарь:

- формирует состав жюри, судей и других официальных лиц соревнований, график их работы.
- если полное жюри из трех человек не требуется, он может один быть ответственным за соблюдением правил WEPF. Если технический секретарь отсутствует на соревновании, то официальное лицо самого высшего статуса должно выполнять его обязанности.
- должен взаимодействовать со всем персоналом соревнований, с судьями и спортсменами, решать любые спорные вопросы, ссылаясь на технические правила.
- проверять и контролировать соблюдение технических требований к проведению турниров WEPF, наличие всей необходимой на турнире документации.
- отвечает за регистрацию рекордов и сбор информации для подготовки документов.

3. Контролер/секундометрист:

- отвечает за точное ведение промежутков времени между объявлениями о том, что помост готов и спортсмен начинает выполнять свою попытку;
- отвечает за отсчет времени, когда это требуется по правилам, например, когда спортсмен после завершения попытки должен покинуть помост в течение 30 секунд. Единственное исключение, если судья проверяет экипировку спортсмена, после установления нового рекорда. После того, как таймер был запущен, он может быть остановлен только по истечению

времени, данного спортсмену на выполнение попытки или по команде главного судьи. Следовательно, очень важно, чтобы спортсмен или его тренер проверил высоту стоек до того, как его вызовут на помост, потому что после вызова запускается таймер. Любые изменения высоты стоек должны быть сделаны в течении времени, отведенного спортсмену на выполнение попытки. После команды "Вес готов" спортсмену дается одна минута чтобы начать выполнение упражнения. Началом выполнения упражнения, считается снятие штанги со стоек. Если спортсмен не выполняет эти требования в течении отведенного срока хронометрист объявляет "Время" и главный судья дает громкую команду "Стойки" ("Rack"). Попытка в таком случае не засчитывается и объявляется "Вес не взят" ("No lift"). Главный судья выносит окончательное решение после команды хронометриста "Время", спортсмен нарушил временное ограничение.

#### 4. Судьи при участниках:

- отвечают за сбор заявок от атлетов или их тренеров на вес штанги для очередного подхода и немедленную передачу этих данных комментатору. Атлет должен в течение одной минуты после завершения подхода подать заявку веса для следующей попытки комментатору через судью при участниках;
- осуществляют контроль за соблюдением правил экипировки в зоне разминки. При выявлении попытки нарушить требования к экипировке, например: намотать бинты на наколенники, или намотать несколько бинтов и т.д., немедленно указать на это участнику нарушающему правила или его представителю. Если это невозможно, тогда сообщить об этом главному судье или старшему судье на помосте.

#### 5. Секретари:

- отвечают за правильное ведение в специальной программе или на бумажных носителях: взвешивания и регистрации участников, соревнований, фиксацию всех результатов, и обеспечивают подписи трех судей на протоколах соревнований, актах рекордов и других документах, требующих подписей;
- осуществляют подготовку церемонии награждения. Распечатку грамот призеров личного, абсолютного и командного первенств. По мере возможности функции Комментатора и Секретаря должны быть распределены между несколькими официальными представителями. Допуск судей к соревнованиям WEPF.

#### 6. Страхующие/ассистенты:

- отвечают за безопасность спортсмена, оказывают ему незамедлительную помощь в случае, если он не может преодолеть заявленный вес в процессе выполнения упражнения;
- отвечают за установку веса штанги, объявленного диктором, регулировку требуемой высоты стоек, очистку грифа, соревновательного оборудования или помоста по указанию старшего судьи. Все ассистенты должны работать слаженно, как команда, и должны быть опрятно одеты в чистую одинаковую форму, в том числе в турнирные футболки. Все ассистенты должны сообщать главному или старшему судье о любых неисправностях в оборудовании, чтобы они могли оценить проблему и принять необходимые меры, чтобы её решить. Во время проведения соревнований на помосте должно находиться не более шести и не менее двух ассистентов. Когда атлет готовится выполнить упражнение, ассистенты могут оказать ему помощь в снятии штанги со стоек. Они также могут помочь ему вернуть штангу на стойки, только после команды «На стойки» старшего судьи. Однако они не должны прикасаться к атлету или штанге во время выполнения упражнения, т.е. в течение времени между сигналом к началу и сигналом к окончанию попытки. Исключением из этого правила может быть только тот случай, когда упражнение вызывает опасность и может травмировать атлета. Тогда ассистенты по указанию старшего судьи или самого атлета оказывают помощь. Если атлет лишен успешной попытки по вине ассистентов, ему будет предоставлена, на усмотрение судей или жюри, дополнительная

попытка в конце раунда. Любой дополнительный страхующий, который может понадобиться спортсмену, должен быть выбран перед соревнованиями и пройти инструктаж ассистента за 30 минут до начала соревнований. Дополнительные страхующие должны быть доступны для всех спортсменов во всех типах движений.

## **IX. ПРАВИЛА СОРЕВНОВАНИЙ**

1. Во время соревнований, проводимых на помосте или сцене, только атлету и его тренеру, членам жюри, исполняющим обязанности судьям, секретарям и ассистентам разрешается находиться возле помоста или на сцене. На сцену, так же по согласованию, могут быть допущены фото или видео репортеры. Во время выполнения упражнения только атлету, ассистентам и судьям разрешается находиться на помосте. Тренеры и остальные лица, допущенные на сцену или зону возле помоста, остаются в пределах этой зоны, определенной жюри или главным судьей. Выбор зоны для тренеров должен быть сделан таким образом, чтобы каждый тренер мог сам, в пределах этой зоны, выбрать удобное место для наблюдения за выполнением упражнений и подачи указаний и сигналов атлету относительно технических деталей (например: отрыв таза). И в то же время не создавал помех работе судей, жюри, секретарей и ассистентов.
2. Форма одежды тренеров на международных соревнованиях — это спортивный костюм национальной команды, плюс футболка национальной команды или футболка, разрешенная WEPF. В случае нарушения установленной формы одежды главный судья или жюри могут запретить тренеру находиться на месте проведения соревнований.
3. Запрещается бинтоваться, одевать или поправлять экипировку, а также использовать нашатырный спирт на помосте. Единственное исключение – можно поправлять пояс.
4. В соревнованиях, проводимых по правилам WEPF, вес штанги должен всегда быть кратным 2,5 кг. Увеличение веса должно быть не менее 2,5 кг между всеми подходами за исключением подходов на установление рекордов.
5. В рекордной попытке вес штанги должен, как минимум, на 0,5 кг превышать существующий рекорд.
6. По ходу соревнований атлет может попросить установить рекордный вес, не кратный 2,5 кг. Если попытка успешна, то поднятый вес является результатом в соответствующем отдельном упражнении и засчитывается в сумму.
7. Попытки установить рекорды могут быть предприняты атлетом в любом подходе.
8. Атлет может делать разрешенные добавки к весу штанги менее чем 2,5 кг для попыток на установление рекорда, только выступая на соревнованиях, соответствующих планируемому рекорду по дивизиону и весовой категории. Однако если атлет выступает в открытой возрастной категории, но по возрасту является юношей, юниором или ветераном, он может установить рекорд в своей возрастной категории.
9. В случае, когда один атлет заказал для следующего раунда вес, не кратный 2,5 кг, с целью установления нового рекорда, а другой, выступающий в этой же возрастной и весовой категории после этого показывает более высокий результат, то заявленный первым атлетом вес должен быть изменен до ближайшего веса, кратного 2,5 кг.
10. Ответственность за решения, принимаемые в случае ошибок в установке веса штанги или неправильных объявлений, сделанных комментатором, лежит исключительно на старшем судье. Его решение сообщается диктору, который делает соответствующее объявление.
11. Примеры ошибок в установке веса штанги:

- Если вес штанги оказался меньше, чем был заявлен, и попытка успешная, атлет может согласиться с этим подходом или предпочесть новый подход к первоначально заявленному весу. Если подход неудачный, атлету должна быть предоставлена дополнительная попытка к первоначально заявленному весу. В обоих вышеупомянутых случаях дополнительные попытки могут выполняться только в конце раунда, в котором допущена ошибка.
  - Если вес штанги оказался больше заявленного и подход удачный, этот подход засчитывается. Однако затем вес штанги может быть уменьшен, если это требуется для других атлетов. Если попытка оказалась неудачной, атлету должна быть предоставлена дополнительная попытка к первоначально заявленному весу в конце раунда, в котором была допущена ошибка.
  - Если на концах штанги установлен неодинаковый вес или какое-либо изменение в штанге и дисках произошло во время выполнения упражнения, или помост пришел в негодность, но подход был удачный, атлет может согласиться с этой попыткой или предпочесть новый подход к первоначально заявленному весу. Если эта успешная попытка не кратна 2,5 кг, то в протокол соревнований будет внесен ближайший наименьший результат, кратный 2,5 кг. Если попытка оказалась неудачной, атлету должна быть предоставлена дополнительная попытка к первоначально заявленному весу в конце раунда, в котором была допущена ошибка.
  - Если комментатор допустил ошибку, объявив вес штанги меньшим или большим того, что необходимо атлету, старший судья должен принять такое же решение, что и при ошибочно установленном весе.
  - Если по каким-либо причинам спортсмен или его тренер не могут оставаться в непосредственной близости от помоста, чтобы следить за ходом соревнований и спортсмен пропускает свою попытку, потому что диктор не объявил его, то тогда вес будет уменьшен до необходимого и спортсмену разрешена дополнительная попытка, но в конце раунда.
12. По окончании подхода атлет должен покинуть помост в течение 30 секунд. При несоблюдении этого требования поднятый вес атлету может быть не засчитан, по усмотрению судей. Нарушение правила 30 секундного покидания помоста также контролируется жюри. Исключения из этого правила делается для атлетов: установивших рекорд (для проверки экипировки старшим судьей), получивших какую-либо травму во время выполнения упражнений, или для спортсменов-инвалидов, например, с ослабленным зрением.
  13. Если во время разминки или соревнований атлет жалуется на травму или проявляет признаки ухудшения состояния здоровья и самочувствия, официально назначенный врач соревнований имеет право на осмотр атлета. Если врач считает, что атлету не рекомендуется продолжать соревнование, он может, посоветовавшись с жюри, настоять на снятии атлета с соревнований. Руководитель команды или тренер должны быть извещены о таком решении.
  14. Любые физические аномалии спортсмена, которые могут не позволить полностью соблюдать технические правила должны быть доведены до сведения и объяснены официальным лицам турнира. Это должно быть сделано до начала потока спортсмена. Спортсмен, официальные лица и судьи помоста должны обсудить все детали и приспособить помост под этого спортсмена. Например - глухота, слепота или аномалии конечностей и (или) суставов, которые мешают правильному выпрямлению или хвату.
  15. Любое замечание судей или жюри соревнований спортсмену до или после попытки, касающееся техники выполнения, нарушения правил или любых нарушений, связанных с экипировкой, считается словесным предупреждением. Если спортсмен повторяет нарушение, то все три судьи обязательно должны аннулировать его попытку. Если судья выносит какому-либо спортсмену устное предупреждение, он должен сразу же проинформировать других судей на помосте, где было вынесено предупреждение, потому что судьи должны работать



вместе, как одна команда. Все три судьи должны будут показать красный свет в случае повторного нарушения спортсменом.

16. Чтобы избежать заражения, кровь или частицы кожи, попавшие на гриф или помост, рекомендуется счищать раствором антисептика, спиртом.
17. Любой атлет или тренер, дискредитирующие спорт, оскорбляющие других участников соревнований своим поведением, должны быть официально предупреждены. Если нарушение продолжается, жюри, а в его отсутствие – судьи, могут дисквалифицировать атлета или тренера и приказать им покинуть место соревнования. Руководитель команды должен быть извещены о таком решении.
18. Жюри или судьи могут своим решением, принятым большинством голосов, немедленно дисквалифицировать атлета или официальное лицо, если они считают, что допущенное нарушение правил достаточно серьезное, чтобы повлечь за собой немедленную дисквалификацию, а не предупреждение.
19. В случае оценки судей 2 к 1, спортсмен или его представитель имеет право в течение одной минуты подать апелляцию в жюри (при наличии видеозаписи его подхода надлежащего качества, по которой можно определить ошибку судей). Вместе с видеоматериалом спортсмен или его представитель передает жюри залоговую сумму, в размере 1000 российских рублей или 25 американских долларов. В случае признания жюри факта ошибочного решения судей, залоговая сумма немедленно возвращается спортсмену или его представителю, а спортсмену предоставляется дополнительная попытка в конце идущего в настоящий момент подхода (если до конца данного подхода осталось три выступления других спортсменов или менее, равно, как и атлет, подавший апелляцию, выступал последним в подходе, то перед его дополнительной попыткой даётся перерыв три минуты). Оценка судей в спорной попытке изменению не подлежит. В случае же если жюри признаёт оценку судей правильной, либо по видео однозначно и безошибочно нельзя определить правильность выполнения спортсменом подхода, дополнительная попытка спортсмену не даётся, залоговая сумма спортсмену не возвращается и передаётся в кассу для дальнейшего расходования на усмотрение Главного судьи соревнований.
20. В течение 30 дней со дня окончания соревнований, если имеются четкие видео рекордных подходов, в которых был установлен неправильный вес, они должны быть отправлены организатору соревнований и просматриваются членами жюри. Если признается, что вес штанги был установлен ниже необходимого рекордного веса, будет указан правильный вес. Если, этот вес все еще остается рекордом, он будет зафиксирован как рекорд. Если признается, что вес штанги был установлен выше необходимого рекордного веса, будет указан правильный вес и этот рекорд будет засчитан. Такое видео используется только в целях определения правильной установки веса при подходе, который был новым рекордом. Он не будет использоваться для анализа других подходов или оспаривания решения судей.

## **Х. ОПРЕДЕЛЕНИЕ ПОБЕДИТЕЛЯ**

1. Победители выявляются в каждой весовой категории. Отдельно по возрастным категориям (см. пункт «Возрастные категории») и отдельно по мужчинам, и по женщинам.
2. Победителем становится спортсмен, показавший наибольший результат в своей весовой категории. Остальные спортсмены идут в порядке убывания, основываясь на их результате. В зачет идет лучший результат, показанный спортсменом на помосте и засчитанный судьями.
3. В случае равенства поднятого веса среди нескольких атлетов в одной весовой категории, то наивысшее место присуждается атлету с меньшим весом, если атлеты весят одинаково, то проводится дополнительное взвешивание и победа присуждается тому из атлетов, который имеет меньший вес после дополнительного взвешивания.
4. Абсолютный победитель определяется в возрастных группах «юноши», «юниоры», «открытая», «ветераны». Абсолютным победителем становится атлет, который имеет наибольший коэффициент Глоссбрэннера (посчитанный из результата тоннажа) среди всех участников своей возрастной группы. При подсчете очков в возрастной группе «мастера» дополнительно применяется формула МакКаллоу.

## **XI. ЖЮРИ**

1. На всех международных, национальных и мастерских турнирах назначаются жюри с целью разрешения всех вопросов, возникающих в ходе соревнований. В их обязанности входит наблюдение за должным соблюдением технических правил, рассмотрение и разрешение споров и жалоб, и общий надзор за ходом соревнований и работой судей. Назначается трое членов жюри, не менее, чем двое из них должны представлять разные страны. На случай возможного отсутствия одного из них, назначается дополнительный член жюри.
2. Такие члены жюри назначаются до начала соревнований решением официальных представителей спортивной федерации WEPF – Президентом, Генеральным Секретарем, главой Технического Комитета, вице-президентами и других официальных представителей; в число членов жюри должно включаться такое число официальных представителей федерации WEPF, какое сочтется наиболее возможным (предпочтительным).
3. Все члены жюри должны иметь статус судьи спортивной федерации WEPF.
4. Во время соревнований жюри большинством голосов могут отстранить любого судью от судейства, если, по мнению жюри, он некомпетентен или судит предвзято. До отстранения этот судья должен быть предупрежден.
5. Если в судействе допущена серьезная ошибка, противоречащая техническим правилам, жюри может принять соответствующее решение для исправления ошибки. Жюри не может изменить судейское решение, но может, на свое усмотрение, предоставить атлету дополнительный подход.
6. Члены жюри должны присутствовать на выступлениях всех потоков соревнования.

## **XII. РЕКОРДЫ**

1. Федерацией WEPF регистрируются следующие виды рекордов:

- мировые
- континентальные
- национальные

В региональных представительствах WEPF так же могут регистрироваться региональные рекорды (субъекта страны, городские). Работа по их ведению и учету полностью ложится на национального и регионального представителя и не является обязательным требованием федерации. Мировые и континентальные рекорды регистрируются только головной федерацией WEPF, и официальным рекордскипером федерации. Национальные отделения, в случае установления на их турнирах континентальных или мировых рекордов, должны в 7-дневный срок, с даты окончания турнира, предоставить протокол установленного образца и сведения о рекордах руководству федерации WEPF.

2. Уровень фиксируемых на соревновании рекордов, зависит от классификации турнира. Подробнее здесь: <http://wrpf.pro/dokumenty>. А также от классификации судей обслуживающих данный турнир.
3. Рекорды фиксируются в каждой возрастной, весовой категории, с различием по полу спортсменов.
4. Регистрация рекордов происходит только на турнирах, санкционированных федерацией WEPF и при полном соблюдении правил этой федерации и соответствии им оборудования, квалификации судей.
5. Рекордные попытки могут осуществляться спортсменами в любом подходе. Если в рамках одних соревнований, в одной весовой категории осуществлено несколько удачных рекордных попыток, в качестве рекорда WEPF фиксируется последний, наиболее тяжелый вес, засчитанный судейской тройкой.
6. В случае, когда два спортсмена превысили существующий рекорд подняв одинаковый вес рекордсменом будет считаться тот, чей собственный вес на взвешивании был меньше. Если оба спортсмена при взвешивании были зарегистрированы с одинаковым собственным весом, то рекордсменом будет считаться превысивший существующий рекорд первым.
7. Рекорды WEPF фиксируются с превышением 0,5 кг, относительно существующего рекордного результата.
8. Рекорды в возрастных группах должны быть засчитаны даже при условии участия в весовой и возрастной группе одного участника.
9. При отсутствии результатов в рекордной сетке, рекордами всех уровней принимаются результаты, определяемые Президиумом WEPF как «Стандарт рекорда». Только спортсмен, превысивший этот результат, становится рекордсменом.
10. Спортсмену может быть дана четвертая рекордная попытка. Единственная цель этой попытки - установка нового рекорда. Четвертая попытка не идет в зачет, не считается при подсчете места, которое спортсмен занимает на соревновании, так же, как и не учитывается при регистрации разрядного норматива, не используется для подсчета командных баллов, и не используется для подсчета коэффициента в абсолютной категории.

11. Дополнительная рекордная попытка дается спортсмену только в случае удачной (засчитанной судьями на помосте) третьей попытки.
12. Только заявившиеся, выступающие на турнире спортсмены могут попытаться установить рекорд в дополнительной попытке (т.е. спортсмен с нулевым результатом по итогам трёх попыток, но остающийся на турнире в качестве гостя, не может установить рекорд в четвертой попытке). Если спортсмен хочет установить рекорд, то он должен заранее заявиться в этот дивизион до начала турнира или по согласованию с оргкомитетом, за 30 мин до начала потока.
13. Перезачеты рекордов разрешены по возрастным категориям следующим образом: в зависимости от того как спортсмен заявился на турнир – «Юниор» может установить рекорд как в «Юниорах», так и в «Открытой» категории, «Юноши (Девушки)» могут установить рекорд как в своей возрастной, так и «Открытой», спортсмены из «Открытой» категории могут установить рекорд только в «Открытой», «Мастера» могут устанавливать рекорды и среди «Мастеров», и в «Открытой».
14. Если формат турнира предопределяет, что все спортсмены могут выступать только в «Открытой» категории, не смотря на их фактический возраст (юноши, юниор или мастер), то тогда они смогут зафиксировать рекорды в их фактической возрастной категории.
15. Каждый раз, когда спортсмен устанавливает новый рекорд он должен пройти полную проверку экипировки старшим судьей на помосте. Её должны сделать сразу же после выполнения попытки, перед тем как спортсмен покинет помост.