

**ВСЕМИРНАЯ ФЕДЕРАЦИЯ ЭКИПИРОВОЧНОГО
ПАУЭРЛИФТИНГА / WEPF**



**ТЕХНИЧЕСКИЕ ПРАВИЛА
ПРОВЕДЕНИЯ СОРЕВНОВАНИЙ**

Редакция 2017

Настоящие правила, являются официальным изданием технических правил соревнований по версии Всемирной федерации экипировочного пауэрлифтинга/WEPF.

Правила утверждены Президиумом WEPF и вступили в силу с 01 августа 2017 года.

Копирование и издание без официального разрешения WEPF запрещается!

Оглавление

1. ОБЩИЕ ПРАВИЛА.	4
2. ОБОРУДОВАНИЕ И ЕГО СПЕЦИФИКАЦИИ.	17
3. ОДЕЖДА И ЛИЧНАЯ ЭКИПИРОВКА.	25
4. ПРАВИЛА ВЫПОЛНЕНИЯ УПРАЖНЕНИЙ.	35
5. ВЗВЕШИВАНИЕ.	41
6. ПОРЯДОК ПРОВЕДЕНИЯ СОРЕВНОВАНИЯ.	44
7. СУДЬИ, ЖЮРИ, ТЕХНИЧЕСКИЙ КОМИТЕТ.	54

1. ОБЩИЕ ПРАВИЛА.

1.1 Общие положения.

1.1.1 Всемирная федерация экипировочного пауэрлифтинга, далее «WEPF».

1.1.2 Настоящие ПРАВИЛА - основной документ, регламентирующий базовые принципы организации и проведения соревнований по версии WEPF. Спортсмены выступающие на соревнованиях по версии WEPF, тренеры, все официальные лица соревнований, должны знать и соблюдать эти правила.

1.1.3 WEPF признает соревнования по следующим дисциплинам:

- пауэрлифтинг (силовое троеборье) в однослойной экипировке;
- пауэрлифтинг (силовое троеборье) в многослойной экипировке;
- силовое двоеборье (жим лежа и становая тяга) в экипировке;
- жим лежа в однослойной экипировке;
- жим лежа в многослойной экипировке;
- жим лежа в софт экипировке;
- становая тяга в экипировке;

1.1.4 С техническими правилами дисциплины «Жим лежа в софт экипировке» Вы можете ознакомиться на официальном сайте федерации, по ссылке: <https://wrpf.pro>.

1.1.5 Три соревновательных упражнения в пауэрлифтинге, должны быть обязательно выполнены и только в такой последовательности: приседание, жим лежа и заканчиваться становой тягой. Два соревновательных упражнения в силовом двоеборье, должны быть обязательно выполнены и только в такой последовательности: жим лежа и становая тяга.

1.1.6 Основным документом соревнований, наряду с правилами, является положение о соревновании, далее «Положение». Иные изменения, не отраженные в правилах, могут регламентироваться и должны быть прописаны в положении о соревновании.

1.1.7 Допустимые отклонения от правил, которые могут быть изменены положением:

- объединение возрастных категорий, в рамках тех границ, что есть в официальных правилах. Допустимо объединение возрастных категорий «Мастера М1, М2, М3 и М4», в одну категорию «Мастера»; «Младшие юноши (девушки)» и «Старшие юноши (девушки)» в одну категорию «Юноши» (девушки); а так же объединение всех возрастных категорий в одну категорию «Открытая». Для награждения в этих категориях, а так же в абсолютном зачете.

- объединение весовых категорий в рамках тех границ, что есть в официальных правилах.
- объединение дивизионов «Любители с ДК» и «Любители» в один дивизион – «Любители»
- определение иного порядка подсчета командного первенства.

1.1.8 Соревновательный результат, рекорды, определяется в килограммах.

1.2 Дивизионы.

1.2.1 Соревнования между атлетами проводятся в дивизионах:

- «Любители с прохождением допинг контроля», далее – «Любители с ДК»
- «Любители без прохождения допинг контроля», далее – «Любители»
- «Профессионалы».

с учетом разделения спортсменов, в каждом дивизионе, по весовым категориям, возрастным группам и полу.

1.2.2 Каждому участнику в дивизионе «Любители» предоставляется три попытки, в каждом соревновательном движении. В дивизионе «Профессионалы» предоставляется четыре попытки в каждом соревновательном движении.

1.3 Возрастные категории.

1.3.1 До соревнований допускаются лица от 14-ти лет и старше. На день соревнований атлет должен достигнуть минимально допустимого возраста. Спортсмены, не достигшие на момент проведения соревнований 14 лет, могут принять в них участие только с письменного согласия родителей или законного представителя ребенка, в установленной форме.

1.3.2 Относительно возрастных категорий действует следующее правило:

В день, когда юноше/девушке исполняется 20 лет, он или она больше не имеет права выступать в юношеской категории.

В день, когда юниору исполняется 24 года, он или она больше не имеет права выступать в категории юниоров.

1.3.3 Следующие возрастные категории для мужчин и женщин признаны WRPF в дивизионах «Любители с ДК» и «Любители», подразделяется на возрастные группы:

Мужчины:

Младшие юноши: с 14 до 16 лет включительно;

Старшие юноши: с 17 до 19 лет включительно;

Юниоры: с 20 до 23 лет включительно;

Открытая: с 24 до 39 лет включительно;

Мастера М1: с 40 до 49 лет включительно;

Мастера М2: с 50 до 59 лет включительно;

Мастера М3: с 60 до 69 лет включительно;

Мастера М4: с 70 лет и старше.

Женщины:

Младшие девушки: с 14 до 16 лет включительно;

Старшие девушки: с 17 до 19 лет включительно;

Юниорки: с 20 до 23 лет включительно;

Открытая: с 24 до 39 лет включительно;

Мастера М1: с 40 до 49 лет включительно;

Мастера М2: с 50 до 59 лет включительно;

Мастера М3: с 60 лет и старше.

1.3.4 В дивизионе «Профессионалы», все участники выступают в открытой возрастной категории. Не зависимо от возраста. Но есть разделение участников по полу.

1.3.5 Разрешены перезачеты результатов соревнований из возрастных групп: младшие юноши (младшие девушки), старшие юноши (старшие девушки), юниоры (юниорки), мастера М1, М2, М3 и М4 в открытую возрастную группу.

1.4 Весовые категории.

Мужчины:

52,0 кг – категория до 52,00 кг

56,0 кг – от 52,01 до 56,00 кг

60,0 кг — от 56,01 до 60,00 кг

67,5 кг — от 60,01 до 67,50 кг

75,0 кг — от 67,51 до 75,00 кг

82,5 кг — от 75,01 до 82,50 кг

90,0 кг — от 82,51 до 90,00 кг

100,0 кг — от 90,01 до 100,00 кг

110,0 кг — от 100,01 до 110,00 кг

125,0 кг — от 110,01 до 125,00 кг

140,0 кг — от 125,01 до 140,00кг

Свыше 140,0 кг - от 140,01 кг и выше без ограничения.

Женщины:

44.0 кг – категория до 44,00 кг

48,0 кг – от 44,01 до 48,00 кг

52,0 кг — от 48,01 до 52,00 кг

56,0 кг — от 52,01 до 56,00 кг

60,0 кг — от 56,01 до 60,00 кг

67,5 кг — от 60,01 до 67,50 кг

75,0 кг — от 67,51 до 75,00 кг

82,5 кг — от 75,01 до 82,50 кг

90,0 кг — от 82,51 до 90,00 кг

Свыше 90,0 кг — от 90,01 кг и выше без ограничения.

1.5 Определение победителей, награждение участников соревнований.

1.5.1 Победителем в пауэрлифтинге, становится спортсмен, который собрал наибольшую сумму по итогу трех соревновательных движений. В сумму входят лучшие по весу попытки, показанные спортсменом на помосте и засчитанные судьями. Остальные спортсмены идут в порядке

убывания, основываясь на их собранной сумме. Спортсмены, показавшие нулевой результат в одном из упражнений, исключаются из дальнейших соревнований в пауэрлифтинге.

Победителем в силовом двоеборье, становится спортсмен, который собрал наибольшую сумму по итогу двух соревновательных движений. В сумму входят лучшие по весу попытки, показанные спортсменом на помосте и засчитанные судьями. Остальные спортсмены идут в порядке убывания, основываясь на их собранной сумме. Спортсмены, показавшие нулевой результат в одном из упражнений, исключаются из дальнейших соревнований в силовом двоеборье.

Победителем в отдельном движении (жим лежа или становая тяга), становится спортсмен показавший наибольший результат в этом движении. Остальные спортсмены идут в порядке убывания, основываясь на их результате. В зачет идет лучший результат показанный спортсменом на помосте и засчитанный судьями.

1.5.2 Если два или более спортсменов набирают одинаковую сумму, или показывают одинаковый результат, то более легкий классифицируется выше, чем более тяжелый. Если при взвешивании зарегистрированные спортсмены окажутся с одинаковым собственным весом, и по окончании соревнований они покажут одинаковую сумму или результат, проводится процедура перевзвешивания участников, и более высокое место займет спортсмен, чей вес будет легче. В случае если вес спортсмена одинаковый, то обоим участникам присваивается одинаковое место, а следующее за ним место остается не занятым.

1.5.3 Занятые места распределяются в каждой возрастной категории, а внутри них в каждой весовой категории.

1.5.4 Абсолютный победитель определяется с помощью коэффициента Вилкса (Wilks) в каждой возрастной категории, среди всех весовых категорий, с учетом пола участников. При подсчете очков в возрастной категории «мастера» дополнительно применяется формула МакКаллоу. Итоговый результат (сумма) участника умножается на этот коэффициент, полученный результат (очки) является критерием для сравнения спортсменов и распределения мест в абсолютном зачете. Победителем становится спортсмен, набравший наибольшее количество очков. Остальные места распределяются в порядке убывания этого значения. Таблица коэффициентов для мужчин и женщин есть в приложении №1 к правилам.

1.5.5 Награждение участников.

На турнирах WEPF награждение участников в личном, абсолютном и командном зачете происходит в соответствии с положением о соревновании.

Разрешенная форма одежды спортсменов для церемонии награждения - полный спортивный костюм, футболка, спортивная обувь.

Все элементы костюма спортсмена должны быть чистыми и опрятными.

Не допускается использование на костюме спортсмена надписей, эмблем и логотипов, оскорбительного содержания.

1.6 Командное первенство.

1.6.1 Согласно положению на турнире может разыгрываться командное первенство. Количество и состав команд так же определяется положением.

1.6.2 Система подсчета командного первенства так же может регулироваться положением.

1.6.3 За «базовую» систему подсчета принята следующая: командные очки начисляются только за первые десять мест, и распределяются следующим образом: 12 очков – 1 место, 9 очков – 2 место, 8 очков – 3 место, 7 очков – 4 место, 6 очков – 5 место, 5 очков – 6 место, 4 очка – 7 место, 3 очка – 8 место, 2 очка – 9 место и 1 очко – 10 место. Все участники соревнований, занявшие места ниже 10-го получают одно очко для командного зачета. Командная победа присуждается команде набравшей наибольшее количество очков. В случае равного количества очков, победа присуждается команде, у которой больше первых мест. В случае равного количества очков, набранных командами и равного количества первых мест, победитель определяется по количеству вторых, третьих, четвертых и так далее мест.

1.6.4 Так же разрешены повышающие коэффициенты к набранным очкам в зависимости от выполненного участником разрядного норматива.

1.6.5 Командная заявка подается в оговоренные в положения сроки капитаном команды. Изменения и дополнения в ней, после окончания срока подачи заявки, допустимы только по согласованию с оргкомитетом турнира.

1.6.6 На одном турнире допускается подведение нескольких командных зачетов. Например команд стран участниц соревнований и команд регионов или клубов.

1.6.7 Иные вопросы связанные с командным зачетом регулируются положением о турнире.

1.7 Классификация турниров.

1.7.1 Федерация WEPF вводит следующую классификацию турниров:

- международный или национальный
- территориальный или всероссийский
- мастерский (субъекта страны)
- городской, районный или клубный

1.7.2 Требования к техническому оснащению турниров приведены в приложении №2 «Технические требования к соревнованиям WRPF/WEPF». Соблюдение этих требований является обязательным условием для проведения всех соревнований по версии WEPF. Требования к

судейскому составу для проведения турниров и фиксации рекордов описаны в соответствующих пунктах настоящих правил.

1.7.3 Международный или национальный турнир. Это чемпионаты и кубки мира, континентальные, а так же отдельных стран. Присвоение спортивных званий до МСМК WEPF включительно. Регистрация рекордов национальных, континентальных и мировых.

1.7.4 Территориальный (всероссийский) турнир. Это чемпионаты и кубки отдельных территориальных округов страны или всероссийские мастерские турниры. Присвоение званий до МСМК WEPF включительно. Регистрация национальных рекордов.

1.7.5 Мастерский (субъекта страны) турнир. Это чемпионаты и кубки регионов/субъектов стран. Присвоение спортивных званий до МС WEPF включительно. Регистрация национальных и региональных рекордов.

1.7.6 Городской (районный, клубный) турнир. Это чемпионаты, кубки и первенства города, района, клубов. Присвоение спортивных разрядов до КМС WEPF включительно. Регистрация рекордов города. Проводится без дивизиона с прохождением допинг контроля.

1.7.7 Для национальных отделений WEPF в других странах, может быть предусмотрена иная градация турниров в зависимости от особенностей страны. Иная классификация должна быть согласована с президентом WEPF.

1.8 Допинг контроль.

1.8.1 На соревнования по версии федерации WEPF допинг контроль проводится согласно «Антидопинговых правил WEPF/WEPF».

1.9 Рекорды WEPF.

1.9.1 Федерацией WEPF регистрируются следующие виды рекордов:

- мировые
- континентальные
- национальные

В региональных представительствах WEPF так же могут регистрироваться региональные рекорды (субъекта страны, городские). Работа по их ведению и учету полностью ложится на национального и регионального представителя и не является обязательным требованием федерации.

Мировые и континентальные рекорды регистрируются только головной федерацией WEPF, и официальным рекордскипером федерации.

Национальные отделения, в случае установления на их турнирах континентальных или мировых рекордов, должны в 7-дневный срок, с даты окончания турнира, предоставить протокол установленного образца и сведения о рекордах руководству федерации WEPF.

1.9.2 Уровень фиксируемых на соревновании рекордов, зависит от классификации турнира (подробнее в приложении). А так же от классификации судей обслуживающих данный турнир.

1.9.3 Все рекорды фиксируются в следующих упражнениях:

- пауэрлифтинг в однослойной экипировке: общая сумма
- пауэрлифтинг в многослойной экипировке: общая сумма
- пауэрлифтинг в однослойной экипировке: приседания
- пауэрлифтинг в многослойной экипировке: приседания
- пауэрлифтинг в однослойной экипировке: жим лежа
- пауэрлифтинг в многослойной экипировке: жим лежа
- пауэрлифтинг в экипировке: становая тяга
- силовое двоеборье в экипировке: общая сумма
- силовое двоеборье в экипировке: жим лежа
- силовое двоеборье в экипировке: становая тяга
- жим лежа в однослойной экипировке
- жим лежа в многослойной экипировке
- жим лежа в софт экипировке «Стандарт»
- жим лежа в софт экипировке «Ультра»
- становая тяга в экипировке

1.9.4 Рекорды фиксируются в каждой возрастной, весовой категории, с различием по полу спортсменов.

1.9.5 Регистрация рекордов происходит только на турнирах санкционированных федерацией WEPF и при полном соблюдении правил этой федерации и соответствии им оборудования, квалификации судей.

1.9.6 Рекордные попытки могут осуществляться спортсменами в любом подходе. Если в рамках одних соревнований, в одной весовой категории осуществлено несколько удачных рекордных

попыток, в качестве рекорда WEPF фиксируется последний, наиболее тяжелый вес, засчитанный судейской тройкой.

1.9.7 В случае, когда два спортсмена превысили существующий рекорд в отдельном упражнении или в сумме, подняв одинаковый вес, рекордсменом будет считаться тот, чей собственный вес на взвешивании был меньше. Если оба спортсмена при взвешивании были зарегистрированы с одинаковым собственным весом, то рекордсменом будет считаться превысивший существующий рекорд первым.

1.9.8 Рекорды WEPF фиксируются с превышением 0,5 кг, относительно существующего рекордного результата.

1.9.9 Рекорды в возрастных группах должны быть засчитаны даже при условии участия в весовой и возрастной группе одного участника.

1.9.10 При отсутствии результатов в рекордной сетке, рекордами всех уровней принимаются результаты определяемые Президиумом WEPF как «Стандарт рекорда». Только спортсмен превысивший этот результат, становится рекордсменом.

1.9.11 Дополнительная рекордная попытка дается спортсмену только в случае удачной (засчитанной судьями на помосте) третьей попытки, в дивизионах «Любители с ДК» и «Любители», а в дивизионе «Профессионалы» в случае удачной четвертой попытки.

1.9.12 Только заявившиеся, выступающие на турнире спортсмены могут попытаться установить рекорд в дополнительной попытке (т.е. спортсмен с нулевым результатом по итогам трёх попыток, но остающийся на турнире в качестве гостя, не может установить рекорд в четвертой попытке). Если спортсмен хочет установить рекорд в конкретном движении, то он должен заранее заявиться в этот дивизион до начала турнира или по согласованию с оргкомитетом, за 30 минут до начала потока.

1.9.13 Спортсмены могут установить рекорд только в том дивизионе (или дивизионах) в который они заявили до окончания последней сессии взвешивания.

1.9.14 Перезачеты рекордов разрешены по возрастным категориям следующим образом: в зависимости от того как спортсмен заявился на турнир – «Юниор» может установить рекорд как в «Юниорах» так и в «Открытой» категории, «Юноши (девушки)» могут установить рекорд как в своей возрастной, так и «Открытой», спортсмены из «Открытой» категории могут установить рекорд только в «Открытой», «Мастера» могут устанавливать рекорды и среди «Мастеров» и в «Открытой».

1.9.15 Если формат турнира предопределяет, что все спортсмены могут выступать только в «Открытой» категории, не смотря на их фактический возраст (юноши, юниор или мастер), то тогда они смогут зафиксировать рекорды в их фактической возрастной категории.

1.9.16 Каждый раз, когда спортсмен устанавливает новый рекорд он должен пройти полную проверку экипировки старшим судьей на помосте. Её должны сделать сразу же после выполнения попытки, перед тем как спортсмен покинет помост.

1.10 Членство в национальной федерации WEPF.

1.10.1 Все спортсмены, судьи, и другие официальные лица соревнований должны быть действующими членами своей национальной федерации WEPF на день проведения турнира.

1.10.2 Руководством национальных отделений федерации может устанавливаться годовой членский взнос (далее «Взнос»). Размер взноса указывается в положении о соревновании. Оплата взноса спортсменами производится на регистрации (взвешивании) участников. Оплата взноса судьями производится после первичного присвоения судейской категории, или на регистрации участников турнира, до начала работы судьи.

1.10.3 Взнос оплачивается один раз в год и действует ровно 12 месяцев, начиная от даты его оплаты. По истечении этого срока взнос подлежит повторной уплате.

1.10.4 На международных турнирах все спортсмены и судьи, так же должны быть членами национальных отделений WEPF. Если отделения WEPF в их стране нет, то они должны вступить в национальную федерацию той страны, которая проводит турнир, оплатив годовой членский взнос. То же правило действует для иностранных участников/судей на любом открытом турнире национальной федерации WEPF.

1.10.5 Все члены национальной WEPF вносятся в единую базу данных. Она доступна на каждом турнире у секретаря взвешивания. При регистрации участников, секретарь обязан вести проверку участников в этой базе. При необходимости, если в соревнованиях участвует спортсмен из другой страны, организаторы могут запросить базу членов национального отделения WEPF этой страны.

1.10.6 Для заявления на открытие регионального отделения WEPF Россия, необходимо оставить заявку в произвольной форме. Отправить заявку по электронной почте info@russia-powerlifting.ru/оставив контакты для обратной связи.

1.10.7 Решение об открытии национального отделения принимает президент федерации WEPF.

1.11 Международная аффилиация.

1.11.1 Любая страна мира может открыть у себя национальное отделение федерации WEPF выполнив установленный порядок аффилиации.

1.11.2 Для получения статуса национального отделения WEPF, потенциальный представитель должен написать заявление в произвольной форме, о желании открыть отделение. Указав свои контакты для обратной связи. Отправить заявление можно на адрес электронной почты: info@russia-powerlifting.ru/оставив контакты для обратной связи.

1.11.3 Предоставить план работы национального отделения WEPF. В нем должны быть отражены:

- должностной список, в котором указать официальных лиц национального отделения;
- количество планируемых турниров на календарный год, их уровень;
- соответствие технического оснащения для проведения турниров, согласно «Технические требования к соревнованиям WRPF/WEPF» (см. приложение №2). С приложением фото и описанием имеющейся материально-технической части;
- список судей или же список тех, кто будет сдавать на присвоение судейской категории.

1.11.4 Минимальное требование к плану работы национального отделения WEPF на один год:

- проведение двух национальных турниров;
- подготовка судейского корпуса из одного судьи национальной категории и минимум трех – региональной категории.

Наличие одного судьи национальной категории является обязательным условием для проведения национального турнира. В случае отсутствия судей должной квалификации в национальном отделении федерации, возможно привлечение судей из других стран или регионов. Требования к судьям и сдаче судейского теста прописаны в документе «Квалификация судей WRPF/WEPF» (см. приложение №3).

1.11.5 Заявка на открытие национального отделения рассматривается президиумом федерации в срок до 3-х месяцев с момента получения заявления. Решение о регистрации национального отделения принимается только действующим президентом федерации WEPF.

1.11.6 Обязательным требованием для национального отделения является:

- готовность выполнить все требования правил WEPF;
- фиксация национальных рекордов в соответствии с правилами WEPF и выдача рекордсменам сертификатов об установлении рекорда, установленного образца. Образец можно получить по запросу в головном офисе WEPF;
- фиксация континентальных и мировых рекордов, если позволяет уровень проводимого турнира, и уровень судейских категорий. Передачу информации о них руководству WEPF, вместе с протоколом турнира, в течении 3 дней со дня окончания проведения турнира, для официальной регистрации этих рекордов;
- проведение соревнований с использованием документов, программного обеспечения, согласованного с руководством федерации. Перечень необходимых документов приведен в приложении №4;
- соблюдение «Антидопинговых правил WRPF/WEPF»;

- ведение базы членов национальной федерации WEPF в установленной форме, с указанием имен и фамилий спортсменов, судей, их даты рождения, города прописки, даты оплаты взноса (если таковой установлен внутри национального отделения), турнира на котором оплачен взнос. Предоставление этой базы по запросу другим национальным отделениям, в случае если нужно подтверждение членства спортсмена этой страны в его национальном отделении WEPF;

- аттестация и обучение судей, организация судейского корпуса.

1.11.7. В каждом национальном отделении должен быть избран руководитель на должность главы судейского корпуса WEPF. В его обязанности входит:

- обучение и аттестация судей согласно плану работы отделения. Сдача судейских тестов проводится по единым требованиям WEPF. Для аттестации судей разработана единая форма теста, которую глава судейского корпуса национального отделения WEPF получает при регистрации этого отделения. Все судьи WEPF обязаны сдавать экзамен именно в этой форме. Классификация судей, требования к сдаче экзаменов, а так же иные требования к ним, прописаны в главе «Судьи WEPF» настоящих правил.

- ведение базы судей национального отделения с указанием: фамилии, имени, даты рождения, судейской категории, даты ее присвоения, ранг и количество турниров на которых судья работал в течении года.

Присвоение национальных и региональных судейских категорий осуществляется главой судейского корпуса национального отделения WEPF. Присвоение международной судейской категории осуществляется только совместно с руководителем судейского корпуса федерации WEPF.

По запросу главы судейского корпуса WEPF, национальные отделения должны в течении 14 дней предоставить базу судей установленного образца.

1.11.8. Для всех национальных отделений устанавливается годовой членский взнос в размере 250 американских долларов. Годовой взнос оплачивается единовременно при регистрации национального отделения и действует 12 месяцев со дня его оплаты. По истечении этого срока, взнос подлежит уплате повторно. Годовой взнос оплачивается на реквизиты предварительно согласованные с президентом WEPF.

1.11.9. Президент национального отделения федерации WEPF может устанавливать ежегодный членских взнос для спортсменов и судей, которые принимают участие в соревнованиях под эгидой WEPF. Данный взнос идет только на оплату работы федерации, должностных лиц, печать и выдачу рекордных сертификатов, выпуск и выдачу знаков отличия, спортивных разрядов, обязательную форму судей и т.д.

1.11.10. В случае положительного решения об открытии национального отделения, между ним и головной федерацией WEPF подписывается договор установленного образца. Отделение WEPF получает сертификат о представительстве и печать (по требованию).

1.11.11. Далее с руководителем национального отделения подробно обсуждается план работы. Для национальных отделений могут быть введены иные требования к градации турниров, плану работы, требованиям к техническому оснащению, если они не противоречат основным правилам федерации и минимальным требованиям по работе национальных отделений.

1.11.12. Любые разногласия, предложения, а так же вопросы не оговоренные в данных правилах, подлежат рассмотрению в следующем порядке:

- президент национального отделения подает письменный запрос в произвольной форме на имя президента WEPF;

- запрос подается по электронной почте по адресу: info@russia-powerlifting.ru;

- максимальный срок рассмотрения запроса – 3 месяца с даты его получения;

- на каждый запрос президиум федерации должен дать официальный ответ.

1.11.13. Решение о закрытие национального отделения WEPF принимается её руководителем или президиумом национального отделения. О своем решении закрыть отделение они обязаны информировать президиум WEPF в письменной, произвольной форме не менее чем за 3 месяца до её закрытия.

Регистрация рекордов, спортивных званий, аттестация судей по версии федерации WEPF, осуществляется только действующими отделениями WEPF.

1.11.14. Официальным адресом электронной почты для писем является: info@russia-powerlifting.ru

2. ОБОРУДОВАНИЕ И ЕГО СПЕЦИФИКАЦИИ.

Для каждого уровня турниров, предусмотрены разные требования по наличию и количеству оборудования. Данные требования приведены в приложении №2 «Технические требования к соревнованиям WRPF/WEPF». Выполнение этих требований, является обязательным. Однако все оборудование описанное в них, должно соответствовать следующим пунктам правил:

2.1 Весы.

2.1.1 Весы для взвешивания атлетов должны быть электронными цифровыми, показывающими вес с двумя десятичными знаками после запятой и с пределом измерения не менее 180 кг. На весы для взвешивания атлетов должен быть сертификат (свидетельство) с датой поверки в пределах одного года до даты соревнований.

2.2 Помосты.

2.2.1 Все упражнения должны выполняться на помосте, размер которого соответствует от минимума 2,5 x 2,5 м до максимума 4,0 x 4,0 м. Помост не должен возвышаться более чем на 15 см от сцены или пола. Поверхность помоста должна быть плоской, нескользкой.

2.2.2 Не разрешается применять помост из нескольких сегментов не скрепленных между собой.

2.2.3 Верхнее покрытие помоста должно обеспечивать хорошее сцепление ног спортсмена с ним, то есть быть не скользкой, твердой. Запрещены незакрепленные верхние покрытия на помосте.

2.2.4 Помост из слишком мягкого материала, например спрессованной резиновой крошки толщиной свыше 1 см – запрещен к использованию.

2.3 Грифы и замки.

2.3.1 На турнирах WEPF применимы только диски и грифы, обеспечивающие безопасное выполнение упражнений.

2.3.2 Допускается к применению следующие виды грифов:

- стандартный гриф для пауэрлифтинга (жесткий)
- специальный гриф для приседаний;

- специальный тяговый гриф (мягкий)

2.3.3 Гриф должен быть фабричного изготовления, прямым, чистым от ржавчины, иметь хорошую насечку, накатку. Для фиксации веса на грифе обязательно используются замки-фиксаторы. Они должны обеспечивать надежную фиксацию дисков на грифе. Гриф и замки должны соответствовать следующим общим требованиям:

- общая длина грифа должна составлять от 2,2 м до 2.45 м.;

- расстояние между внутренними торцами втулок грифа, не должно быть меньше 1,31 м., и не более 1,48 м.

- диаметр грифа не должен превышать 32 мм или быть меньше 27 мм.

- вес грифа с замками должен равняться 25 или 30 кг (для специального грифа для приседаний);

- вес замков должен быть равен 2,5 кг;

- допустимая погрешность веса грифа и замков +/- 0,25% от их допустимого веса;

- диаметр втулки, на которую вешаются диски, не должен быть более 52 или менее 50 мм.;

- на грифе должны быть риски, расположенные симметрично относительно центра грифа, нанесенные машинным способом. Расстояние между отметками – 81 см.

2.3.4 В ходе одного соревновательного потока нельзя менять гриф, кроме случаев его повреждения, при которых дальнейшее его использование опасно для здоровья спортсменов. Решение о замене грифа принимает технический комитет, жюри или судьи. Замена грифа предусмотрена исходя из того для какого движения он предназначен.

2.3.5 Используемые на турнире грифы регламентированы в приложении «Технические требования к соревнованиям WRPF/WEPF».

2.4 Диски.

Используемые на соревнованиях WEPF диски должны удовлетворять следующим требованиям:

2.4.1 Все диски, применяемые в соревнованиях, должны быть без сколов, трещин и прочих дефектов, влияющих на безопасную их эксплуатацию;

2.4.2 Все диски, применяемые на соревнованиях, должны весить в пределах +/- 0,25 %, или +/- 10 г/р., от номинального веса.

2.4.3 Диаметр внутреннего отверстия диска не должен быть больше 53 мм и меньше 51 мм;

- 2.4.4 Соревновательный набор должен состоять из следующих дисков: 0,25 кг; 0,5 кг; 1 кг; 1,25 кг; 2,5кг; 5кг; 10кг; 15кг; 20кг; 25кг. Допустимо использовать диски весом 50 кг.
- 2.4.5 Толщина дисков от 25 кг не должна превышать 6 сантиметров. Диски 20 кг и меньше не должны быть толще 5 см. Это правила для металлических, не обрешиненных дисков.
- 2.4.6 Диски должны быть следующей расцветки: 0,25кг; 0,5кг; 1,25кг; 2,5кг – любой однотонной расцветки; 5кг – белые; 10 кг - зеленые, 15 кг - желтые, 20 кг - синие, 25 кг - красные, 45 кг - золотые, 50 кг - зеленые. Допустимо использование иной расцветки дисков, только при согласовании с руководителем национального отделения федерации.
- 2.4.7 Все диски должны иметь четкую маркировку своего веса, минимум с одной стороны и надеваться в определенной последовательности: более тяжелые – внутри, затем более легкие в нисходящем весовом порядке, чтобы судьи могли видеть маркировку каждого диска.
- 2.4.8 Первые и наиболее тяжелые диски надеваются на гриф лицевой стороной (маркировкой) вовнутрь, остальные – лицевой стороной наружу.
- 2.4.9 Диаметр наибольшего диска не должен превышать 45 см. Диаметр дисков номиналом 50 кг; 25кг и 20 кг, должен быть строго 45 см.
- 2.4.10 Обрешиненные диски разрешены при условии, что на собранной штанге, с внешней стороны, от конца замка до крайнего торца грифа, остается не менее 5см.

2.5 Стойки для приседания.

- 2.5.1 На турнирах WEPF могут применяться два вида стоек для приседаний: «монолифт», с гидравлической системой изменения высоты стоек и отводящимися рычагами с которых спортсмен забирает штангу, и стандартные стойки для пауэрлифтинга с рычажной системой изменения высоты стоек.
- 2.5.2 Стойки для приседания должны быть единой конструкцией, прочные, удобные для работы ассистентов, обеспечивающие безопасное выполнение упражнения спортсменом.
- 2.5.3 Стойки типа «монолифт», обязательно должны иметь страховочные ленты или цепи. Для предотвращения падения штанги на пол, в случае её сбрасывания спортсменом.
- 2.5.4 На турнирах международного и национального уровня, для выполнения приседания, должны использоваться стойки типа «монолифт» с механическим, гидравлическим или иным способом изменения высоты стоек. На турнирах других уровней допускается использование стандартных стоек для приседа.
- 2.5.5 Высота упоров или крюков стоек должна регулироваться через каждые 5 см от 1,0 м от помоста в нижнем положении, и до 1,7 м в верхнем положении. Ширина между внешними краями рычагов, на которых лежит штанга, не должна превышать 1,2 метра.

- 2.5.6 Для стоек «монолифт»: рычаги, на которых лежит штанга, должны сдвигаться внутрь, так чтобы расстояние между ними регулировалось до ширины в 60 см. В любом из промежуточных положений эти рычаги должны быть надежно зафиксированы специальными зажимами или клиньями.
- 2.5.7 Стандартные стойки для приседа должны иметь возможность наклона, сведения внутрь обоих вертикальных рычагов. При этом должны использоваться фиксаторы, клинья, позволяющие надежно зафиксировать вертикальные стойки в нужном положении.
- 2.5.8 Для фиксации необходимой высоты стоек необходимо использовать специальные штифты.

2.6 Скамья для жима штанги лежа.

- 2.6.1 Скамья для жима лежа, используемая на WEPF соревнованиях, должна представлять собой единую, прочную, безопасную для выполнения упражнения спортсменом и работы ассистентов конструкцию.
- 2.6.2 Скамья для жима штанги лежа должна соответствовать следующим габаритным размерам:
- длина лежака - не менее 1,22 м;
 - ширина лежака – не менее 29см, и не более 32 см;
 - высота от помоста до верхней части лежака – не менее 42см, и не более 45 см;
 - высота вертикальных стоек, на которых лежит штанга, должна быть регулируемой в диапазоне: 75 - 110 см, при замерах от помоста до грифа на стойках;
 - минимальное расстояние между вертикальными стойками, измеряемое по внутренней части стоек -1,1 м;
 - головная часть скамьи, передний торец лежака, должна выступать вперед на 22 см, за вертикальные стойки. Допускается отклонение этого размера на 5 см в любую сторону;
- 2.6.3 Скамья должна быть оборудована специальными страховочными ограничителями с возможностью регулировки их высоты.
- 2.6.4 Скамья с головной стороны должна быть оборудована площадками для ног ассистента, которые не должны мешать атлету выполнять упражнение.
- 2.6.5 Скамья должна иметь регулировку высоты с помощью рычажного механизма или домкратов.
- 2.6.6 Для фиксации высоты вертикальных стоек, а так же страховочных стоек, должны использоваться штифты.

2.7 Судейская сигнализация.

2.7.1 На соревнованиях должна быть смонтирована система светозвуковой сигнализации, с помощью которой судьи должны сообщать о своих решениях. Она должна иметь информационное табло, на котором расположены в горизонтальный ряд три сигнала белого цвета и три сигнала красного цвета, а так же по одному пульта для каждого из трех судей на помосте. Так же иметь двух тоновую звуковую сигнализацию. Сигнализация и оценки должны быть видны судьям на помосте, жюри, секретарю, спортсмену выступающему на помосте, зрителям.

2.7.2 Судьи сообщают о своем решении путем включения сигналов на пульте. Включение белого света означает положительную оценку «Вес взят» («Гуд лифт»), красного — отрицательную «Вес не взят» («Ноу лифт»). Дополнительно, при оценке «Вес не взят», при подаче сигнала, судьи используют информационные карточки ошибок, см главу 2.9 правил.

2.7.3 Лампы световой сигнализации располагаются горизонтально в соответствии с расположением трех судей. По возможности, световая сигнализация должна быть устроена так, чтобы сигнализирующие лампы включались одновременно, а не по факту их включения каждым из судей.

2.7.4 Судья обязан следить за правильным выполнением спортсменом соревновательного движения. В случае нарушения правил судья имеет право подать включением пульта светозвуковой сигнал до завершения подъема. Когда большинство судей включают пульт, то звучит звуковой сигнал, оповещающий атлета, что его подход неудачен.

2.7.5 В случае невозможности обеспечения соревнований системой светозвуковой сигнализации, или ее поломки, оценка действий спортсмена должна производиться с применением флажков белого и красного цвета. С помощью которых судьи могут показать свое решение после команды голосом старшего судьи «Флажки» («Флэгз»). При отсутствии флажков, судьи показывают оценку жестами рук. Большой палец поднятый вверх – вес взят, большой палец вниз – вес не взят.

2.8 Таймер.

2.8.1 Таймер (секундомер) используется для установки лимита времени, после вызова спортсмена на помост и до начала выполнения упражнения.

2.8.2 Таймер должны располагаться в пределах общей видимости судей на помосте, секретаря, жюри, зрителей и спортсменов в зоне выхода на помост. Иметь информационное табло, на котором виден обратный отсчет времени отведенного на выход спортсмена.

2.9 Карточки ошибок.

2.9.1 После того как судейская сигнализация сработает и появится оценка, судья (судьи), который не засчитал подход, должен поднять соответствующую карточку (табличку), указывающую на причины отрицательной оценки.

Наличие карточек позволяет упростить работу судьи избежать полемики со спортсменами или их представителями, а так же упрощает вопрос апелляции в случае несогласия с оценкой выполненного подъема. По цвету карточки можно судить о причинах неудачного подхода в каждом соревновательном движении: красная карточка - ошибка № 1; синяя - ошибка № 2; желтая ошибка № 3.

2.9.2 Расшифровка судейских сигнальных карточек:

Красная карточка:

Приседание со штангой:

Ошибка в сгибании ног в коленях и опускании туловища до такого положения, когда верхняя часть поверхности ног у тазобедренных суставов находится выше, чем верхушка коленей.

Жим штанги лежа:

Штанга не опущена на грудь или область живота, то есть не соприкасается с грудью или областью живота или соприкасается с ремнем.

Становая тяга:

Неполное выпрямление ног в коленях при завершении упражнения. Ошибка в принятии вертикального положения с отведенными плечами.

Синяя карточка:

Приседание со штангой:

Ошибка в принятии вертикального положения с полностью выпрямленными в коленях ногами в начале и в конце упражнения.

Любое перемещение грифа из стартового положения вниз вдоль спины атлета более чем на толщину (диаметр) самого грифа во время выполнения упражнения.

Жим штанги лежа:

Любое движение штанги вниз во время выполнения жима, движения вверх, от груди.

Отсутствие выжимания штанги на полностью выпрямленные в локтях руки при завершении упражнения.

Становая тяга:

Любое движение штанги вниз, прежде чем она достигнет финального положения. Если штанга оседает при отведении плеч назад, то это не является причиной того, чтобы не засчитывать поднятый вес.

Поддержка штанги бедрами во время подъема. Если штанга скользит по бедрам при подъеме вверх, но при этом ими не поддерживается, это не является причиной того, чтобы не засчитывать поднятый вес.

Желтая карточка:

Приседание со штангой:

Шаги назад или вперед, хотя боковое горизонтальное движение подошвы и покачивание ступней между носком и пяткой разрешаются.

Ошибка в соблюдении сигналов старшего судьи при начале или завершении упражнения.

Двойное вставание (подскакивание) из нижнего положения приседа или любое движение вниз во время вставания.

Касание штанги или спортсмена страхующими (ассистентами) между сигналами старшего судьи для облегчения выполнения приседания.

Касание ног локтями которое поддерживает и помогает атлету. Разрешается легкое касание, если оно не помогает подъему штанги.

Любое бросание или сваливание штанги на помост во время выполнения движения или после его завершения.

Несоблюдение любого из требований, содержащихся в описании правил выполнения приседания.

Жим штанги лежа:

Опускание штанги (вдавливание грифа в грудь или область живота) после команды старшего судьи на помосте «жим».

Ошибка в соблюдении сигналов старшего судьи в начале, в течение или завершении упражнения.

Любое изменение в исходном положении во время выполнения упражнения, т.е. любой подъем плеч, ягодиц от скамьи или ступней ног от поверхности помоста (блоков), или передвижение рук по грифу. Необходимо, чтобы любые части стоп атлета оставались на поверхности помоста (блоков).

Касание штанги или спортсмена страхующими (ассистентами) между сигналами старшего судьи для облегчения подъема штанги.

Любое касание ступнями ног атлета скамьи или ее опор.

Умышленное касание грифом стоек при выполнении жима, которое облегчает подъем штанги.

Несоблюдение любого из требований, содержащихся в описании правил выполнения жима штанги лежа на скамье.

Становая тяга:

Опускание штанги до получения сигнала старшего судьи.

Опускание штанги на помост без контроля обеими руками, выпускание штанги из рук прежде, чем она коснется помоста.

Шаги назад или вперед, хотя боковое горизонтальное движение подошвы или покачивание ступней между носком и пяткой разрешаются.

Несоблюдение любого из требований, содержащихся в описании правил выполнения тяги штанги.

3. ОДЕЖДА И ЛИЧНАЯ ЭКИПИРОВКА.

На любом предмете личной экипировки запрещены надписи оскорбительного характера, противоречащие духу спортивного мероприятия.

3.1 Трико соревновательное.

3.1.1. Трико должно состоять из цельного, однослойного, эластичного материала.

3.1.2. Запрещены какие-либо заплатки, подкладки или полосы, соединенных между собой с помощью швов, за исключением фабричных. Любые швы, накладки, вставки или иные детали, которые, по мнению членов технического комитета, жюри или судей, применены в трико исключительно для усиления жесткости, служат поводом для запрещения использования такого костюма на соревнованиях.

3.1.3. Надетый атлетом костюм должен облегать (обтягивать) тело без каких-либо провисаний.

3.1.4. Лямки костюма должны быть надеты на плечи атлета во время выполнения упражнений.

3.1.5. Трико соревновательное может быть:

- любого цвета, однотонным или разноцветным.

- на костюм может быть нанесен отличительный знак, эмблема, герб и (или) название страны участника, национальной федерации (ассоциации) или спонсора, имя и фамилия участника.

- запрещены надписи оскорбительного характера либо дискредитирующие спорт.

3.1.6. Швы и рубцы не должны быть шире 3-х и толще 0,5 см. Швы могут покрываться или укрепляться узкой полоской ткани из растягивающегося материала не более 2 см по ширине и 0,5 см по толщине.

Только трико тяжелоатлетического или борцовского типа может иметь швы и рубцы, превышающие 3 см в ширину. Кроме того у трико в области промежности может быть два слоя из одинакового с самим трико материала размером не более 12 x 24 см.

3.1.7. Костюм должен иметь штанины, длина внешней стороны которых может достигать 25 см, но длина вдоль внутренней стороны штанины от середины промежности должна быть не менее 5 см, и не более 15 см.

3.1.8. Запрещены трико:

- имеющих рукава любой длины.

- имеющих какие-либо застёжки, молнии, крепления или иные детали из металла, пластика или иных материалов, которые могут стать причиной травмы или повреждения при выполнении соревновательных упражнений.

- если лямки трико были ушиты, лишний материал запрещается пришивать обратно к трико.

3.1.9. Другие костюмы, не отвечающие вышеназванным требованиям, должны считаться запрещенными для использования в соревновании.

3.2 Футболка (полурукавка).

3.2.1. Во время выполнения приседания на спортсмене должна быть обязательно надета футболка (полурукавка). У мужчин, при выполнении становой тяги, футболка надевается по желанию спортсмена. Женщины во время выполнения становой тяги должны обязательно надевать под костюм футболку. Так же женщины могут надевать под футболку топ или бюстгальтер, при условии, что он не оказывает дополнительной поддержки. Одновременно можно носить только одну футболку.

3.2.2. Футболка должна удовлетворять следующим требованиям:

- футболка должна быть только из хлопка и/или полиэстера. Запрещено использовать футболки состоящие из какого-либо прорезиненного растягивающегося материала, так же запрещены джинсовые ткани и брезент.

- футболка не должна иметь карманов, пуговиц, застёжек-молний, воротников или V-образных вырезов.

- не должна иметь укрепленных швов, вставок из поддерживающих материалов, вшитых в нее посторонних элементов.

- не должна иметь рукавов, которые заканчиваются ниже локтя или сверху на дельтовидной мышце. Атлет во время выступления не должен подтягивать или закатывать рукава футболки, выше дельтовидной мышцы.

- на футболку может быть нанесен отличительный знак, эмблема, герб и (или) название страны участника, национальной федерации (ассоциации) или спонсора, имя и фамилия участника. Так же она может быть официальной майкой соревнований, на которых выступает атлет.

- футболка должна свободно сидеть на спортсмене, чтобы гарантировано не давать ему какой-либо физической поддержки.

- футболку нельзя надевать под жимовую майку. Это должен быть личный предмет одежды.

- футболка может быть официальной футболкой турнира на котором выступает спортсмен или любого другого дизайна, который не несет оскорбительного посыла и не принесет этому виду спорта дурную славу.

3.3 Нижнее белье.

3.3.1. Во время выполнения всех трех упражнений пауэрлифтинга под костюм атлет обязательно должен надевать стандартный фабричный бандаж или стандартные фабричные плавки (не боксерские шорты) из смеси хлопка, нейлона или полиэстера.

3.3.2. Женщины могут также надеть фабричный или спортивный бюстгальтер, топик.

3.3.3. Под костюм не разрешается надевать плавки пловца или другие предметы одежды, состоящие из прорезиненного или подобного растягивающегося материала за исключением прорезиненной тесьмы для трусов в области талии.

3.3.4. Нижнее белье не должно оказывать слишком сильный поддерживающий эффект и физическую помощь в выполнении упражнения. Оценка этого параметра остается на усмотрение судей, жюри и технического комитета.

3.4 Носки.

3.4.1. Разрешено использовать только одну пару носков одновременно

3.4.2. Носки могут быть любого цвета однотонные или разноцветные.

3.4.3. Носки не должны соприкасаться с коленной чашечкой и не закрывать коленный сустав, соприкасаться с коленными бинтами или наколенниками.

3.4.4. Использование чулок, полностью закрывающих ноги или тугих повязок плотно обтягивающих ноги, строго запрещается.

3.4.5. В становой тяге обязательно использование гетр. Их длина должна быть такая, чтобы заканчиваться за 5 см от коленной чашечки.

3.4.6. В становой тяге разрешено использование специальных щитков и накладок. Одевать их разрешается под гетры. Они должны быть надеты таким образом, чтобы сверху щитки не выступали из под гетр.

3.5 Пояс (ремень).

3.5.1. Участник может применять пояс (ремень). Его следует надевать поверх костюма, трико.

3.5.2. Пояс изготавливается из кожи, винила или иного не растягивающегося материала из одного или нескольких слоев, склеенных и (или) прошитых между собой.

3.5.3. Снаружи или внутри пояса не должно быть дополнительных мягких прокладок, вставок, креплений или других элементов из какого-либо другого материала.

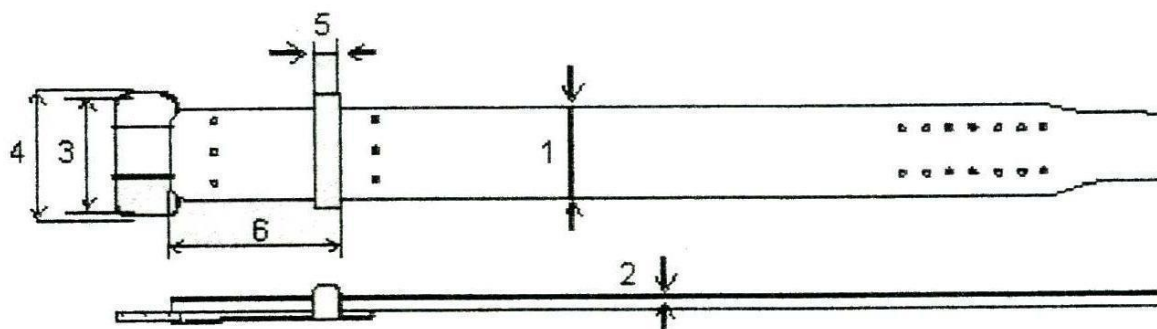
3.5.4. Пряжка должна крепиться к одному концу пояса с помощью кнопок, заклепок или пришивания, обеспечивающим безопасное применение пояса.

3.5.5. Пояс может иметь пряжку с одним или двумя зубцами (вилками) или пряжку со специальным рычажным или храповым замком.

3.5.6. На поясе допустимо размещать любые надписи или рисунки, не несущие оскорбительного характера и не дискредитирующие спорт.

Допустимые параметры пояса для пауэрлифтинга:

- ширина пояса (1) – максимум 10 см.
- толщина пояса в его основной части (2) – максимум 13 мм.
- внутренняя ширина пряжки (3) – не более 11 см.
- наружная ширина пряжки (4) – максимум 13 см.
- ширина петли для языка на поясе (5) – максимум 5 см.
- расстояние между передним концом пояса у пряжки и дальней стороной петли для языка пояса (6) – максимум 15 см.



3.6 Туфли или ботинки.

3.6.1. Во время выполнения упражнений атлет должен всегда надевать обувь.

3.6.2. Обувь применяется только в виде спортивных ботинок (туфель), кроссовок, специальных ботинок для тяжелой атлетики или пауэрлифтинга (штангетки) или тапочек для тяги, так же из других видов спорта: борьба, волейбол, гимнастика.

3.6.3. Подошва обуви для приседаний не должна быть выше 5 см.

3.6.4. Толщина внутренних стелек, если они не являются частью фабрично изготовленной обуви, не должна превышать 1 см.

3.6.5. Запрещено использование обуви с открытой пяткой (тапочки, сланцы).

3.6.6. Запрещено использовать обувь с металлическими шипами или планками, накладками.

3.7 Кистевые бинты.

3.7.1 Допускаются кистевые бинты только из одного слоя фабричной эластичной ткани, покрытой полиэстером и/или хлопком.

3.7.2 Кистевые бинты не должны быть длиннее 1 м и больше 8 см в ширину. Любые липучки, вставки для крепления должны быть включены в этот 1 м по длине. В качестве вспомогательного средства крепления может быть петелька. Во время выполнения упражнения петелька должна быть снята с большого или других пальцев.

3.7.3 Кистевые бинты не должны находиться более, чем на 10 см выше и 2 см ниже центра запястья (лучезапястного сустава) и не должна превышать 12 см общей ширины при ношении.

3.7.4 Можно использовать обычные напульсники шириной не больше 12 см. Сочетание кистевых бинтов и напульсников запрещено.

3.7.5 Одновременное использование более одного бинта на одной кисти – запрещено.

3.8 Коленные бинты / Наколенники.

3.8.5 Можно использовать однослойные бинты не длиннее 2,5 м и не больше 8 см в ширину. Намотка бинтов не должна быть на 15 см выше и 15 см ниже центра коленного сустава, и общая ширина намотки не должна превышать 30 см.

3.8.6 В качестве альтернативы можно использовать наколенники или коленные чашечки, сделанные из фабричного неопрена или эластичного материала, покрытого полиэстером и/или хлопком, не превышающие 30 см в длину и 7 мм в толщину. На наколенниках недопустимы крестообразные швы, которые могут дать дополнительную поддержку. Расположение наколенника такое же как в пункте 3.11.5.

3.8.7 Безэкипировочные спортсмены могут использовать наколенники, но на них не должно быть липучек и они не должны быть регулируемые и укрепляющими.

3.8.8 Коленные бинты не должны соприкасаться с носками или трико.

3.8.9 Бинты нельзя использовать на других частях тела.

3.8.10 Сочетание коленных бинтов и наколенников строго запрещено.

3.8.11 Одновременное использование более одного бинта на одной ноге – запрещено.

3.9 Налокотники.

3.9.1 Налокотники можно использовать только во время приседаний и становой тяге, но не во время жима лежа. Это могут быть поддерживающие налокотники из прорезиненного материала (максимальная ширина 20 см). Они могут покрывать основную часть локтя, но не могут выходить за пределы 10 см выше или ниже локтевого сустава. Рукав футболки может закрывать налокотник, но не может опускаться ниже локтевого сустава.

3.10 Медицинские бинты, пластыри, тейпы, повязки.

3.10.1. В рамках действия настоящих «Правил» бинты из медицинского крепа или обычные медицинские бинты и специальные напульсники требуют разрешения на их использование в соревнованиях.

3.10.2. Атлетам можно накладывать на большие пальцы два слоя медицинской ленты. Но пластыри и бинты не могут быть использованы спортсменом в качестве вспомогательных средств при выполнении упражнения или для удерживания грифа

3.10.3. В упражнениях «приседание» и «становая тяга» допускается использовать повязки, налокотники или бандажи.

3.10.4. С разрешения жюри официальный дежурный врач или дежурный фельдшер может наложить медицинскую ленту на травмированные части тела. Однако при этом повязка не должна создавать преимущества при подъеме штанги.

3.10.5. Запрещается использовать медицинскую ленту или ее аналоги (пластыри, тейпы) где-либо на теле без официального разрешения жюри или старшего судьи. Медицинская лента не должна использоваться для оказания помощи атлету при подъеме штанги.

3.10.6. Все медицинские заключения в поддержку запроса атлета на разрешение использовать медицинские повязки и бандажи во время упражнения должны быть представлены главному судье до начала соревнования для определения их правомерности согласно правилам.

3.10.7. Запрещается использовать любые повязки или бандажи на локтевые суставы в упражнении «жим штанги лежа».

3.11 Экипировка.

3.11.1 Экипировка (жимовая майка, комбинезон для приседа и становой тяги) должна состоять из цельного куска однослойной ткани. В экипировке не допустимы нашивки и подкладки,

максимальная толщина материала не должна превышать 1,3 мм в любом месте измерения, кроме швов. Если, по мнению судей, на экипировке есть швы, декоративные или какие-либо другие, вшитые для укрепления жесткости, то такую экипировку не разрешается использовать на турнире. Лямки должны быть надеты на плечи во время выполнения упражнений.

3.11.2 На соревнованиях допускается только официально зарегистрированная экипировка которая должна соответствовать следующим требованиям:

3.11.3 Экипировка может быть любого цвета.

3.11.4 На трико разрешается наносить символы, эмблемы, логотипы и/или надпись страны спортсмена, национальной ассоциации или спонсора. Не допускаются надписи оскорбительного характера или надписи, которые могут принести дурную славу этому виду спорта.

3.11.5 Швы и подшитые края не должны быть больше 3 см в ширину и 0,5 см в толщину.

3.11.6 Швы могут быть защищены или укреплены узкой тесемкой или эластичным материалом не более 2 см в ширину и 0,5 см в толщину.

3.11.7 Любые изменения в экипировке, которые превышают установленные ширину, длину и/или толщину, делают экипировку невозможной для применения на соревнованиях.

3.11.8 Если какая-либо часть экипировки была ушита, лишний материал запрещается пришивать обратно к ней. Максимальный размер лишней ткани (так называемые "язычки") может быть не больше 5 см от шва. Липучки на лямках или других частях экипировки не допускаются в однослойном дивизионе.

3.12 Жимовая майка.

3.12.1 Однослойные жимовые майки можно использовать только при выполнении жима лежа. Майка должна состоять из одного слоя и сшита из одного материала. Майка не должна быть с открытой спиной, исключение составляет только многослойная майка, которая может быть из нескольких слоев и с открытой спиной.

3.12.2 Ни при каких обстоятельствах нельзя надевать такие и подобные майки во время выполнения других упражнений. Только футболку, как написано в правилах, обязательно надевать во время приседа, и, не обязательно, во время становой тяги.

3.12.3 Майка не должна состоять из ребристого, прорезиненного или любого другого подобного, растягивающегося материала или прошивки. Материал должен состоять из хлопка или полиэстера или из смеси хлопка и полиэстера. Грубая хлопчато-бумажная ткань допускается, исключение - брезентовый материал.

3.12.4 Майка не должна быть скроена так, чтобы расположение швов, по мнению судей WEPF, каким-либо образом давало атлету дополнительную помощь.

3.12.5 Рукава майки не должны быть ниже локтя, в положении, когда атлет вытягивает руки вдоль по бокам. Примечание: если рукава опускаются ниже локтя закатывать их нельзя, это уже будет считаться многослойной экипировкой.

3.12.6 Липучки разрешены только для того, чтобы закрепить майку на спортсмене. Но располагаться они могут только на задней части майки и полностью её закрывать. Они не могут обматывать спортсмена, так как это будет считаться многослойной экипировкой.

3.12.7 Нашивки или швы не могут располагаться на майке так, чтобы это давало спортсмену несправедливое преимущество.

3.12.8 Всю остальную информацию о материале, покрое, швах и других особенностях см. в «3.11 Экипировка».

3.12.9 Майка, надетая на атлета, должна закрывать дельтовидные мышцы, а самая низкая точка выреза ворота должна быть не ниже линии сосков. Воротник спереди не может быть шире 3 см.

3.12.10 У майки могут быть дополнительные не поддерживающие петли, для крепления рукавов на месте. Они пришиты на обратной стороне жимовой майки, за трицепсом. Петли должны быть из полиэстерового материала или нейлона и не должны быть шире 4 см и длиннее 9 см. Петля должна состоять из однослойного материала и не прочно прикреплена, так, чтобы ее можно было закрепить вручную или с помощью механического крючка. Толщина петли из однослойного материала не должна превышать 0.03 см.

3.13 Многослойная экипировка.

3.13.1 Комбинезон

3.13.1.1 Комбинезон должен быть надет во время выполнения упражнений. Это должен быть полноценный предмет одежды из полиэстера, грубой хлопчатобумажной ткани или брезента, может состоять из нескольких слоев любой толщины. Лямки должны быть надеты на плечи во время выполнения всех упражнений. Использование липучек для крепления лямок разрешено. Длина штанин не должна быть ниже середины бедра (средняя точка между верхней части коленной чашечки и промежности).

3.13.2 Майка – эректор

3.13.2.1 Майку-эректор можно использовать только во время приседаний и становой тяги только в многослойном дивизионе.

3.13.3. Брифсы

3.13.3.1 Можно носить одну пару брифс любого покроя, они могут торчать из под штанин трико, при условии, что брифсы длиной до середины бедра и высотой примерно до середины торса.

3.13.3.2 Брифсы должны из себя представлять цельное фабричное изделие из ткани. Они могут состоять из нескольких слоев ткани, любой толщины, но должны быть полноценным изделием.

3.13.4 Жимовая майка

3.13.4.1 Только одну жимовую майку можно надеть под трико. Это должно быть полноценное изделие из полиэстера, грубой хлопчатобумажной ткани или брезента. Майка может состоять из нескольких слоев, но они должны быть одним составляющим. Рукава не должны закрывать локти, подмышки должны быть закрыты. Липучки или открытая спина допускаются.

3.13.4.2 Если майка с открытой спиной, то спортсмен может надеть одну простую белую футболку, отвечающую всем требованиям, указанным в пункте 3.6.1 - 3.6.2.

3.14 Проверка предметов личной экипировки.

3.14.1 Проверка предметов личной экипировки может производиться в любое время, отведенное для соревнований. Она не является обязательной процедурой. Любой атлет, в случае сомнения любого из судей, может быть проверен на предмет допустимости использования экипировки, как до, так и после выступления.

3.14.2 По желанию спортсмена, он может предоставить форму для проверки на своей сессии взвешивания, не позже чем за 20 минут до начала выступлений его потока.

3.14.3 Проверку экипировки могут осуществлять только судьи, члены жюри, технического комитета.

3.14.4 Экипировка не соответствующая нормам данных правил к применению не допускается. За исключением тех случаев, когда это можно исправить. Например: длину бинтов или штанин можно обрезать самостоятельно до соответствия нормам.

3.14.5 Любая принадлежность формы и экипировки должна быть запрещена, если она имеет неопрятный вид или повреждена (порвана). Имеет надписи и изображения оскорбительного характера.

3.14.6 Ошибка судей, при проверке экипировке, не дает право её использовать в ходе соревнований. Если такая ошибка обнаружилась, все подходы, которые спортсмен выполнил с её использованием, не засчитываются.

3.14.7 Такие предметы, как часы, ювелирные украшения, очки и женские гигиенические принадлежности, не нуждаются в проверке.

3.14.8 Любой атлет, установивший национальный, континентальный или мировой рекорд, должен быть немедленно проверен членами жюри или судьями на помосте.

3.15 Использование вспомогательных веществ и материалов.

3.15.1 Строжайше запрещается использование масла, мазей или другой смазки на теле спортсмена, костюме или предметах экипировки для снижения трения грифа при подъеме снаряда. Только детская присыпка, тальк, магнезия или канифоль могут быть использованы.

3.15.2 Запрещается выходить на помост в обуви с подошвой, изготовленной из любых видов сцепляющих материалов (это касается любого вида сцепляющих вставок в подошву, стальные или иные зубцы, накладки из наждачной бумаги, шкурки и т.п.).

3.15.3 Запрещается наносить на подошву обуви канифоль или магнезию, смачивать сладкой водой или газировкой с сахаром. Разрешается смачивание подошвы водой.

3.15.4 Запрещено использовать какие-либо вещества для обработки оборудования, для очистки грифа, скамьи для жима штанги лежа или помоста, за исключением тех, которые используются в качестве стерилизующих средств.

3.16 Антисептическая обработка оборудования.

3.16.1 Кровь или открытые раны недопустимы, когда спортсмен находится на помосте. Любые повреждения должны быть обработаны и перевязаны до выхода на помост. Если кровь попала на гриф или оборудование, выполнение упражнений должно быть приостановлено, а гриф и оборудование стерилизовано дезинфицирующим раствором. Наличие такого раствора во время соревнований – ответственность организаторов.

3.16.2 Если спортсмен появляется на помосте с кровью или открытой раной, на нем лежит ответственность решения данной проблемы для того, чтобы его допустили на помост. При этом время будет продолжать идти, и если он не сможет решить эту проблему до того, как закончится время, то он лишается этого подхода.

4. ПРАВИЛА ВЫПОЛНЕНИЯ УПРАЖНЕНИЙ.

4.1 Приседание со штангой.

4.1.1. Спортсмен находится лицом к передней части помоста.

4.1.2. После снятия штанги со стоек спортсмен делает шаги назад и занимает стартовое положение. Ассистенты могут помочь спортсмену принять стартовое положение.

4.1.3. Гриф штанги должен лежать горизонтально на плечах атлета, пальцы рук должны обхватывать гриф. Кисти рук могут находиться на грифе на любом расстоянии. Максимальная ширина хвата – до касания рукой внутренних частей втулок грифа. Касание дисков ладонью или захват втулок запрещены. Разрешен открытый хват, при котором большой палец обхватывает гриф с внешней стороны.

4.1.4. Стартовое положение – это такое положение атлета при котором: ноги выпрямлены в коленях и туловище расположено вертикально, с небольшим наклоном вперед. Гриф расположен на спине атлета не ниже 3 см от пучков задних дельт.

4.1.5. Незамедлительно, после принятия стартового положения, старший судья на помосте дает команду к началу выполнения упражнения. Сигналом к началу выполнения приседания служит движение руки вниз вместе с отчетливой командой «Присесть» («Сквот»). До получения команды «Присесть», атлету разрешено делать любые движения, не влекущие за собой нарушения правил, для принятия наиболее удобной стартовой позиции. В целях безопасности старший судья может попросить атлета вернуть штангу на стойки, подав отчетливую команду «Вернуть» («Риплэйс») с одновременным движением руки по направлению к себе, если по истечении 5 секунд после снятия штанги со стоек он не смог принять правильную стартовую позицию для начала упражнения.

Так же команда «Вернуть» или «Помочь» может быть дана старшим судьей на помосте для предотвращения травм спортсмена. В случае грубой ошибки допущенной спортсменом, при которой данный подход не будет засчитан.

4.1.6. Получив сигнал старшего судьи для начала упражнения, атлет должен согнуть ноги в коленях и опустить туловище так, чтобы верхняя часть поверхности ног у тазобедренных суставов была ниже, чем верхушка коленей.

4.1.7. Разрешена только одна попытка сделать движение вниз. Попытка считается использованной, если колени атлета были согнуты. Во время выполнения упражнения допускается движение грифа из стартового положения вниз вдоль спины атлета (сползание), но не более чем на толщину (диаметр) самого грифа.

4.1.8. Атлет должен самостоятельно вернуться в вертикальное, стартовое, положение с полностью выпрямленными в коленях ногами. Двойное вставание (подскакивание) из нижнего положения приседа или любое движение вниз запрещено. Когда атлет примет стартовое

положение (несомненно, завершив движение), старший судья должен дать сигнал вернуть штангу на стойки.

4.1.9. Сигнал вернуть штангу на стойки состоит из движения руки назад и отчетливой команды «Стойки» («Рэк»). После этого атлет должен сделать движение вперед и вернуть штангу на стойки. Любые движения ступней ног после команды «Стойки» («Рэк») не являются причиной для того, чтобы не засчитывать поднятый вес.

В целях безопасности атлет может попросить помощи у ассистентов вернуть штангу на стойки. При этом штанга должна оставаться на плечах у атлета.

4.1.10. Во время выполнения приседания на помосте должно находиться не более шести и не менее трех страхующих (ассистентов).

Причины, по которым поднятый в приседании вес не засчитывается:

1. Ошибка в соблюдении сигналов старшего судьи при начале или завершении упражнения.
2. Двойное вставание (подскакивание) из нижнего положения приседа или любое движение вниз во время вставания.
3. Ошибка в принятии вертикального положения с полностью выпрямленными в коленях ногами в начале и в конце упражнения.
4. Шаги назад или вперед, хотя боковое горизонтальное движение подошвы и покачивание ступней между носком и пяткой разрешаются.
5. Ошибка в сгибании ног в коленях и опускании туловища до такого положения, когда верхняя часть поверхности ног у тазобедренных суставов находится ниже, чем верхушка коленей, без пересечения проекцией тазобедренного сустава «параллели» - линии проходящей через верх колена вдоль поверхности помоста.
6. Всякое перемещение грифа из стартового положения вниз вдоль спины атлета более чем на толщину (диаметр) самого грифа во время выполнения упражнения.
7. Касание штанги или спортсмена страхующими (ассистентами) между сигналами старшего судьи для облегчения выполнения приседания.
8. Касание ног локтями, которое поддерживает и помогает атлету. Разрешается легкое касание, если оно не помогает подъему штанги.
9. Любое бросание или сваливание штанги на помост после завершения приседания.
10. Если спортсмен не смог снять штангу со стоек в течение отведенной минуты.
11. Непреднамеренный или намеренный контакт грифа и стоек во время выполнения попытки. Однако непреднамеренный контакт никак не помогший спортсмену не является причиной, чтобы не засчитать попытку.

12. Несоблюдение любого из требований, содержащихся в описании правил выполнения приседания.

4.2 Жим штанги лежа на скамье.

4.2.1. Скамья должна быть расположена на помосте ровно, без перекосов, так чтобы спортсмен выполнял упражнение лежа головой к зрителям или под углом не более 45 градусов относительно передней стороны помоста, обеспечивая удобный обзор судьям и зрителям.

4.2.2. Атлет во время выполнения упражнения должен лежать на спине, плечами и ягодицами соприкасаясь с поверхностью скамьи. Такое положение сохраняется на протяжении всего движения.

4.2.3. Стопы атлета должны располагаться в удобном положении, соприкасаясь с помостом, плитами или блоками, установленными под ногами. Разрешено касание ребром стопы, а так же постановка ног на носки.

4.2.4. Пальцы рук должны обхватывать гриф, лежащий на стойках, при этом большие пальцы рук располагаются «в замке» вокруг грифа. Это положение должно сохраняться во время выполнения упражнения. Односторонний или обратные хваты запрещены.

4.2.5. Расстояние между руками на грифе, которое измеряется между указательными пальцами, не должно превышать 81 см (оба указательных пальца должны быть внутри отметок 81 см). В случае, когда атлет имеет старую травму или анатомически не может захватить гриф на одинаковом расстоянии обеими руками, он должен заранее предупредить об этом судей перед каждым подходом. В случае необходимости гриф штанги может соответственно помечаться перед каждым подходом атлета.

4.2.6. Спортсмен может использовать ровные плиты или блоки не выше 20 см от поверхности помоста. Стандартно должны быть предоставлены блоки для подкладывания под ступни ног (высотой 5см, 10см, 15см). Движения ступней ног во время выполнения упражнения разрешены, но при этом ступни ног не должны отрываться от поверхности помоста или блоков (должны соприкасаться с поверхностью помоста или блоков).

4.2.7. Во время выполнения жима на помосте должно находиться не более пяти и не менее двух страхующих (ассистентов). После того, как атлет самостоятельно займет правильное положение для старта, он может попросить ассистентов помочь ему снять штангу со стоек. В этом случае штанга подается на прямые руки.

4.2.8. В качестве ассистента по желанию спортсмена может выступать страхующий (ассистент) на помосте, или личный ассистент выступающего спортсмена. При привлечении личного ассистента спортсмена, он должен выходить на помост в опрятной спортивной форме, не сковывающей движение, которая не должна иметь надписей и рисунков провоцирующего или оскорбительного характера. После помощи спортсмену ассистент подающий штангу должен незамедлительно покинуть помост.

4.2.9. После снятия штанги со стоек (с помощью или без помощи ассистентов), атлет должен ждать сигнала старшего судьи с полностью выпрямленными («включенными») в локтях руками. Ягодицы и плечи атлета должны постоянно соприкасаться со скамьей.

4.2.10. Сигнал к началу жима должен быть дан сразу же, как только атлет примет неподвижное положение, и штанга будет находиться в правильной стартовой позиции. Если по истечении 5 секунд после снятия штанги со стоек атлет не смог принять правильную стартовую позицию, в целях безопасности старший судья может попросить атлета вернуть штангу на стойки, подав отчетливую команду «Вернуть» («Риплэйс») с одновременным движением руки назад. После этого старший судья сообщает причину, по которой не был дан сигнал к началу упражнения.

Так же команда «Вернуть» или «Помочь» может быть дана старшим судьей на помосте для предотвращения травм спортсмена. В случае грубой ошибки допущенной спортсменом, при которой данный подход не будет засчитан. Или в случае, если подающий штангу ассистент не покинет скамью и мешает хорошему обзору для судьи.

4.2.11. Сигналом для начала упражнения служит движение руки вниз вместе с отчетливой командой «Старт» («Старт»).

4.2.12. После получения команды «Старт» атлет должен опустить штангу на грудь или область живота и сделать видимую остановку, после чего старший судья даст отчетливую команду «Жать» («Пресс»).

4.2.13. После команды «Пресс» атлет должен выжать штангу вверх на полностью прямые, «включенные» в локтях руки, не допуская значительных перекосов в движении рук. После фиксации штанги в конечном неподвижном положении старший судья должен дать отчетливую команду «Стойки» («Рэк») с одновременным движением руки назад.

4.2.14. Если анатомически обе руки не могут быть выпрямлены полностью, атлет должен проходя процедуру регистрации или взвешивания предъявить соответствующее медицинское заключение. Так же спортсмен обязан перед каждым подходом предупредить об этом всех судей на помосте.

Причины, по которым попытка выполнения жима штанги лежа не засчитывается:

1. Ошибка в соблюдении сигналов старшего судьи при начале, в ходе выполнения или завершении упражнения.
2. Любое изменение в исходном положении во время выполнения упражнения, т.е. любой подъем (отрыв) плеч, ягодиц от скамьи, отрыв ног от помоста или блоков, передвижение рук по грифу. Отрыв головы от скамьи не является ошибкой. Незначительные смещения или проскальзывания ступней, не должны считаться ошибкой.
3. Вдавливание (движение вниз) штанги в грудь или область живота, движение штанги вдоль туловища, после команды «Жим» старшего судьи.
4. Неравномерное выпрямление рук в конце движения, при включении локтей.

5. Любое движение штанги вниз во время выполнения жима, после команды «жим» старшего судьи.
6. Штанга не касается груди или области живота или соприкасается с ремнем.
7. Отсутствие выжимания штанги на полностью выпрямленные «включенные» руки при завершении упражнения.
8. Касание штанги или спортсмена страхующими (ассистентами) между сигналами старшего судьи для облегчения подъема штанги. Если оно совершено с целью облегчить подъем. Незначительные касания стоек разрешены.
9. Любое касание ступнями ног атлета скамьи или ее опор.
10. Несоблюдение любого из требований, содержащихся в описании правил выполнения жима лежа на скамье.

4.3 Тяга становая.

- 4.3.1. Атлет должен располагаться лицом к передней части помоста.
- 4.3.2. Штанга должна находиться перед атлетом горизонтально и удерживаться произвольным хватом двумя руками.
- 4.3.3. Движение осуществляется без специальной команды. Подъем осуществляется вверх до того момента, пока атлет не выпрямится полностью.
- 4.3.4. По завершении подъема штанги в тяге, ноги в коленях должны быть полностью выпрямлены, плечи отведены назад, а стойка зафиксирована.
- 4.3.5. Сигнал старшего судьи по завершении движения атлетом состоит из движения руки вниз и отчетливой команды «Вниз» («Даун»). Сигнал не подается до тех пор, пока штанга не будет зафиксирована в неподвижном положении, а атлет не будет находиться в бесспорно финальной позиции.
- 4.3.6. Любой подъем штанги или любая преднамеренная попытка поднять ее считаются подходом. Однако допускаются подергивания грифа спортсменом, как прием психологического настроя. В случае сомнения, судейское решение должно приниматься в пользу атлета.
- 4.3.7. После начала подъема не разрешаются никакие движения штанги вниз до тех пор, пока атлет не достигнет вертикального положения с полностью выпрямленными коленями. Если штанга оседает вниз при принятии исходного положения или отведении плеч назад - это не является ошибкой.

Причины, по которым поднятый в тяге вес не засчитывается:

1. Любое движение штанги вниз прежде, чем она достигнет финального положения, и команды старшего судьи «Опустить».
2. Ошибка в принятии вертикального положения с отведенными назад плечами.
3. Неполное выпрямление ног в коленях в финальной позиции.
4. Поддержка штанги бедрами во время подъема. Если штанга скользит по бедрам при подъеме вверх, но при этом ими не поддерживается, это не является причиной того, чтобы не засчитывать поднятый вес. В случае сомнения, судейское решение должно приниматься в пользу атлета.
5. Шаги назад или вперед, хотя боковое горизонтальное движение подошвы или покачивание ступней между носком и пяткой разрешаются.
6. Опускание штанги до получения сигнала старшего судьи.
7. Опускание штанги на помост без контроля обеими руками, т.е. выпускание штанги из рук.
8. Несоблюдение любого из требований, содержащихся в описании правил выполнения тяги.

5. ВЗВЕШИВАНИЕ

5.1. Взвешивание участников должно начинаться максимум за 24 часа до начала соревнований в соответствующей весовой категории. Организаторы вправе назначить первую сессию взвешивания, в любое время, в этом временном промежутке.

Первоначальное взвешивание продолжается минимум полтора часа. Повторное взвешивание проводится за два часа и завершается за полчаса до начала соревнований в соответствующей весовой категории. Эти две сессии взвешивания являются обязательными. Возможно проведение дополнительных сессий предварительного взвешивания по решению Организационного Комитета соревнований. Информация обо всех сессиях взвешивания должна быть доведена до сведения спортсменов и тренеров.

5.2. Все спортсмены соответствующей весовой категории должны пройти взвешивание в ходе одной из двух обязательных или дополнительной (если это предусмотрено) сессий, которые осуществляются в присутствии, по меньшей мере, одного сертифицированного судьи спортивной федерации WEPF.

5.3. Расписание взвешиваний устанавливается в регламенте соревнований и является обязательной его частью.

5.4. Взвешивание каждого участника проводится в отдельной комнате за закрытыми дверями или ширмой, где находятся сам участник, его тренер или менеджер и судья или назначенное официальное лицо.

5.5. Атлеты должны взвешиваться обнаженными или в нижнем белье (трусы для мужчин; бюстгальтер и трусики для женщин). Взвешивание должно проводиться официальными лицами одинакового с атлетом пола. В этом случае могут быть назначены дополнительные официальные лица имеющие соответствующую судейскую категорию.

5.6. Для установления порядка на взвешивании должна быть проведена жеребьевка. Жеребьевка определяет очередность выхода на помост в ходе соревнований, когда атлеты заказывают в своих попытках одинаковый вес. В случае использования автоматизированной системы проведения соревнований (программы), жребий определяет программа.

5.7. Каждый атлет проходит взвешивание только один раз. Перевзвешивание разрешено только тем атлетам, чей собственный вес оказался меньше или больше, чем допустимые границы весовой категории. Эти атлеты должны вернуться на взвешивание и пройти его вновь на одной из двух обязательных сессий взвешивания, до окончания последней сессии взвешивания в отпущенные для этой категории полтора часа; в противном случае они будут исключены из соревнований в этой весовой категории. Атлет, пытающийся подогнать свой вес, может взвешиваться сколько угодно раз, но в рамках времени, отведенного для весовой категории.

5.8. Если вес атлета превышает границы его весовой категории, он может перейти в следующую, более тяжелую весовую категорию. Такой атлет должен снова пройти процедуру взвешивания во время установленной для следующей категории сессии взвешивания, если такое установлено

регламентом. Атлет должен соответствовать всем установленным квалификационным стандартам этих соревнований. Проверка квалификации осуществляется в присутствии атлета.

Если вес атлета оказывается ниже его весовой категории, он может перейти в более легкую весовую категорию, при условии, что процедура взвешивания этой весовой категории еще не закончена. Сверка квалификации осуществляется в присутствии атлета.

5.9. Официальный вес спортсмена, который заносится в протокол, будет фиксироваться с округлением до 100 грамм.

5.10. Участники возрастных категорий «Юноши», «Юниоры», «Мастера» имеют право заявить об участии или перезачете в категорию «Открытая» без дополнительного взвешивания, либо пройти процедуру взвешивания повторно по собственному желанию.

5.11. На взвешивании, данные спортсмена заносятся в карточки участника, или в программу проведения турнира. Обязательно должна быть внесена следующая информация:

- фамилия и имя спортсмена;
- дивизион в котором выступает спортсмен;
- дата его рождения, возраст и его возрастная категория;
- страна, область и город прописки спортсмена;
- собственный вес спортсмена по результату взвешивания и его весовая категория
- начальные попытки во всех упражнениях;
- значение коэффициента Вилкса
- команда;
- фамилия и имя тренера;
- номер жребия;
- бланк о принятии на себя ответственности в случае получения травмы или несчастном случае, произошедшим по вине спортсмена;
- контактные данные спортсмена (телефон, адрес почтовый и электронной почты);
- дата заполнения и личная подпись спортсмена;

Секретарь на взвешивании должен правильно занести, а спортсмен лично проверить правильность всех занесенных данных. После подписания спортсменом карточки участника, он берет на себя ответственность за достоверность всех данных в ней. Карточка участника является официальным документом для проведения турнира.

5.12. Регистрация и взвешивание участников производится только при предъявлении документа удостоверяющего личность спортсмена.

5.13. На любой из сессий взвешивания может быть назначена обязательная проверка экипировки. Об этом должно быть сказано в положении о проведения турнира. В ином случае проверка экипировки не обязательна на взвешивании, но спортсмен может пройти ее добровольно, попросив судью на взвешивании проверить его экипировку.

5.14. В случае, когда на одной сессии взвешиваются участники нескольких весовых категорий или дивизионов, приоритет в очередности имеют те спортсмены, выступление которых начнется не более чем через 2 часа от текущего времени. В противном случае очередность взвешивания определяется самими спортсменами ожидающими своей очереди.

5.15. В случае суровых погодных условий или чрезвычайных ситуаций в районе проведения соревнований, по решению технического секретаря или члена жюри время, выделенное для процедуры взвешивания, может быть продлено.

6. ПОРЯДОК ПРОВЕДЕНИЯ СОРЕВНОВАНИЯ

6.1 Система потоков и подходов (раундов).

Перед началом соревнований в дисциплинах «жим штанги лежа» и «приседания», спортсмены должны иметь возможность произвести необходимые замеры высоты стоек-опор и брусьев безопасности на стойках для приседаний и скамьи для жима штанги лежа. Данные о нужной высоте установки стоек, а при необходимости, о блоках (подставках) для ног, доводятся спортсменом, его тренером или представителем до сведения ассистентов и уполномоченных представителей секретариата, а в их отсутствие судей.

6.1.1. Все участники турнира распределяются по потокам согласно регламента проведения турнира. Каждый поток состоит из трех попыток (раундов) для каждого участника, в каждом соревновательном упражнении. Для дивизиона «профессионалы» таких подходов – четыре. Формирование потоков, очередность подходов должны соответствовать правилам приведенным в этой главе.

6.1.2. Поток должен быть сформирован таким образом, чтобы все его участники выполняли одно соревновательное упражнение.

6.1.3. Если на турнире или в потоке больше 20 спортсменов, то тогда они должны быть разделены на несколько потоков, состоящих из приблизительно равного количества участников. В одном потоке должно быть не более 20 участников.

6.1.4. Поток может состоять, как и из одной весовой категории, так и из любой комбинации весовых, на усмотрение организатора. Потоки должны классифицироваться как: "Поток 1", "Поток 2", "Поток 3" или обозначаться буквами: А, В, С и т.д.

6.1.5. Потоки формируются по весовым и возрастным категориям и по возрастанию заявленного веса в первом подходе. Спортсмены самых легких весовых, с самыми низкими первыми попытками формируют первый поток (Поток 1). Следующие потоки будут формироваться по возрастанию весовых категорий с учетом возрастания весов в первых попытках.

6.1.6. Расстановка потоков дивизионов в которых два и более соревновательных движения (пауэрлифтинг или силовое двоеборье), должна осуществляться следующим образом: Поток 1 выполняет три подхода первого упражнения, далее Поток 2 выполняет три подхода первого упражнения. В это время Поток 1 разминается на второе упражнение. Сразу по окончании выступления Потока 2 в первом упражнении, Поток 1 начинает выполнять второе упражнение, а Поток 2 разминается на второе упражнение. И так далее. Если поток дивизиона с несколькими соревновательными движениями только один, то между выступлением этого потока должны быть поставлены выступления других дивизионов, или сделан 30 минутный перерыв на разминку.

6.1.7. Если количество участников (соревнующихся) в одном потоке менее 10 человек, должно быть предоставлено дополнительное время в конце каждого раунда: при 9 атлетах – 1 мин., при 8 – 2, при 7 – 3, и так далее, прибавляя по одной минуте за каждого участника. О таких перерывах

секретарь турнира обязан сделать объявление и после выступления последнего участника в подходе, включить таймер на отсчет необходимого времени. За минуту до его окончания, секретарь на помосте должен объявить минутную готовность. Атлеттак же должен сам следить за прохождением дополнительного времени. По истечении дополнительного времени штанга разгружается, а затем устанавливается новый вес и дается одна минута очередному атлету для начала его подхода.

6.1.8. В каждом раунде вес на штанге устанавливается от меньшего к большему (в соответствии с имеющимися заявкам спортсменов). Случаев уменьшения веса не должно быть кроме ошибок.Каждый спортсмен выполняет первую попытку в первом раунде, вторую попытку во втором раунде, третью попытку в третьем раунде. Все рекордные попытки будут после третьего (или четвертого для дивизиона «профессионалы») раунда каждого упражнения.

6.1.9. Атлету разрешается только одно изменение веса в первом подходе в каждом упражнении. Вес можно увеличить или уменьшить от первоначально заказанного, и тогда порядок подъемов в первом раунде должен быть соответственно изменен. Изменить вес первого подхода можно не позднее чем за 5 минут до начала первого подхода, в котором данный спортсмен выступает. Перезаявки веса в первого подхода принимаются как в сторону увеличения, так и в сторону уменьшения.Секретарь должен информировать спортсменов за минуту до окончания времени отведенного на перезаявку стартовых весов.

6.1.10. В случае, когда два атлета заявили одинаковый вес, атлет с меньшим по жеребьевке номером подходит первым. Это же правило распространяется на третий или четвертый подход в тяге, где вес штанги может быть изменен дважды при условии, что ранее заказанный вес не был установлен и атлет не был вызван комментатором (диктором) на помост для выполнения упражнения.

6.1.11. Время на выполнение атлетом подхода установлено продолжительностью в дивизионах «Любители» составляет одну минуту, в дивизионе «Профессионалы» - две минуты. Время, отведенное на подход, начинает отсчитываться сразупослеокончании вызова спортсмена секретарем на помосте, после сигнала старшего судьи на помосте о готовности снаряда «Вес готов».

6.1.12. Если попытка в раунде оказалась неудачной из-за ошибочно установленного веса штанги, по вине ассистентов или из-за неисправности оборудования, атлету должна быть предоставлена дополнительная попытка к заявленному весу в конце этого раунда. Если установлен неправильный вес и это обнаружено до начала попытки атлетом, то он может продолжить этот подход после устранения ошибки или взять дополнительную попытку в конце раунда. Во всех других случаях спортсмену предоставляется дополнительная попытка в конце раунда. Если при этом атлет оказался последним в раунде, то ему добавляется пять минут для выполнения дополнительного подхода, предпоследнему атлету в раунде добавляется четыре минуты, а третьему с конца в этом раунде добавляется три минуты для выполнения дополнительного подхода.

6.1.13. Атлет должен заявить свои второй и третий подходы в течение одной минуты по окончании предыдущего подхода. Если в течение этой минуты вес не заявлен, то атлету автоматически добавляется 2,5 кг к поднятому в предыдущем подходе весу для его следующего подхода. Когда в предыдущем подходе попытка атлета поднять вес была неудачной, и он не

заявил вес для следующего подхода в течение отпущенной для этого одной минуты, то в таком случае для следующего подхода атлету будет установлен вес штанги, равный весу, заказанному в предыдущем подходе. Ответственность за своевременные заявки веса в следующем подходе полностью лежит на самом участнике.

6.1.14. Для пауэрлифтинга и силового двоеборья веса, заявленные на подходы во втором или третьем раундах, в приседании и жиме штанги лежа, не могут быть изменены. Согласно этому правилу однажды поданная заявка на подход не может быть изъята и заменена. Штанга должна быть нагружена согласно этой заявке. В третьем или четвертом раунде в тяге разрешается дважды менять заявленный вес. Изменение заявленного на третий подход веса может быть сделано в сторону как увеличения, так и уменьшения. Однако это разрешено только при условии, что атлет еще не вызван на помост к ранее заявленному весу.

В соревнованиях по отдельным движениям (жим лежа и становая тяга), в третьем или четвертом раунде разрешается дважды изменить первоначально заявленный вес.

6.1.15. Минимальный шаг изменения веса штанги на турнирах WEPF – 2,5 кг.

6.2 Официальные лица соревнований.

Комментатор (диктор), предпочтительно судья национальной или международной категории, говорящий на английском и на языке страны организатора соревнований.

Технический секретарь – судья международной категории, предпочтительно пишущий и говорящий на английском и на языке страны организатора соревнований.

Контролер времени (квалифицированный судья).

Судьи при участниках.

Секретари.

Страховые (ассистенты).

Дополнительно могут быть назначены, если это требуется, другие официальные лица, такие как врачи, медсестры и т.д.

Обязанности официальных лиц

6.2.1. Комментатор (диктор):

Отвечает за квалифицированное ведение соревнований. Должен выполнять следующие обязанности:

- выступает в роли ведущего, располагает заявленные атлетами подходы в установленном настоящими правилами порядке. Работает с протоколом или карточками участника.
- объявляет вес, требуемый для очередного подхода, фамилию и имя атлета.
- анонсирует порядок выхода трех следующих спортсменов, чтобы те готовились к выходу на помост.
- когда вес установлен и помост готов для выполнения упражнения, старший судья сигнализирует об этом комментатору (диктору) командой «вес готов», который, в свою очередь, незамедлительно вызывает атлета на помост. Когда комментатор (диктор) объявляет, что штанга готова (вес установлен), считается, что атлету предоставлен подход, при этом включается таймер отсчета времени отведенного на выполнение подхода.

Вес, подготовленный для выполнения попытки, объявленный комментатором, должен быть отражен на информационном табло, вместе с указанием фамилии атлета и его весом.

6.2.2. Технический секретарь:

- формирует состав жюри, судей и других официальных лиц соревнований, график их работы.
- если полное жюри из трех человек не требуется, он может один быть ответственным за соблюдением правил WEPF. Если технический секретарь отсутствует на соревновании, то официальное лицо самого высшего статуса должно выполнять его обязанности.
- должен взаимодействовать со всем персоналом соревнований, с судьями и спортсменами, решать любые спорные вопросы, ссылаясь на технические правила.
- проверять и контролировать соблюдение технических требований к проведению турниров WEPF, наличие всей необходимой на турнире документации.
- отвечает за регистрацию рекордов и сбор информации для подготовки документов.

6.2.3. Контролер времени (хронометрист):

- отвечает за точное ведение промежутков времени между объявлениями о том, что помост готов и спортсмен начинает выполнять свою попытку.

- отвечает за отсчет времени, когда это требуется по правилам, например, когда спортсмен после завершения попытки должен покинуть помост в течение 30 секунд. Единственное исключение, если судья проверяет экипировку спортсмена, после установления нового рекорда.

После того, как таймер был запущен, он может быть остановлен только по истечению времени, данного спортсмену на выполнение попытки или по команде главного судьи. Следовательно, очень важно, чтобы спортсмен или его тренер проверил высоту стоек до того, как его вызовут на помост, потому что после вызова запускается таймер. Любые изменения высоты стоек должны быть сделаны в течении времени отведенного спортсмену на выполнение попытки.

После команды "Вес готов" спортсмену дается одна минута или две минуты (для дивизиона «Профессионалы»), чтобы начать выполнение упражнения. В приседаниях и жиме лежа началом выполнения упражнения, считается снятие штанги со стоек, а для становой тяги - явная или преднамеренная попытка поднять штангу с помоста. Если спортсмен не выполняет эти требования в течении отведенного срока хронометрист объявляет "Время" и главный судья дает громкую команду "Стойки" ("Рэк"). Попытка в таком случае не засчитывается и объявляется "Вес не взят" ("Ноу лифт"). Главный судья выносит окончательное решение после команды хронометриста "Время", спортсмен нарушил временное ограничение.

6.2.4. Судьи при участниках:

- отвечают за сбор заявок от атлетов или их тренеров на вес штанги для очередного подхода и немедленную передачу этих данных комментатору. Атлет должен в течение одной минуты после завершения подхода подать заявку веса для следующей попытки комментатору через судью при участниках.

- осуществляют контроль за соблюдением правил экипировки в зоне разминки. При выявлении попытки нарушить требования к экипировке, например: намотать бинты на наколенники, или намотать несколько бинтов и т.д., немедленно указать на это участнику нарушающему правила или его представителю. Если это не возможно, тогда сообщить об этом главному судье или старшему судье на помосте.

6.2.5. Секретари:

- отвечают за правильное ведение в специальной программе или на бумажных носителях: взвешивания и регистрации участников, соревнований, фиксацию всех результатов, и обеспечивают подписи трех судей на протоколах соревнований, актах рекордов и других документах, требующих подписей.

- осуществляют подготовку церемонии награждения. Распечатку грамот призеров личного, абсолютного и командного первенств.

По мере возможности функции Комментатора и Секретаря должны быть распределены между несколькими официальными представителями. Допуск судей к соревнованиям WEPF.

6.2.6. Страхующие (ассистенты):

- отвечают за безопасность спортсмена, оказывают ему незамедлительную помощь в случае, если он не может преодолеть заявленный вес в процессе выполнения упражнения
- отвечают за установку веса штанги, объявленного диктором, регулировку требуемой для приседания и жима высоты стоек,
- очистку грифа, соревновательного оборудования или помоста по указанию старшего судьи.

Все ассистенты должны работать слаженно, как команда, и должны быть опрятно одеты в чистую одинаковую форму, в том числе в турнирные футболки.

Все ассистенты должны сообщать главному или старшему судье о любых неисправностях в оборудовании, чтобы они могли оценить проблему и принять необходимые меры, чтобы её решить.

Во время проведения соревнований на помосте должно находиться не более шести и не менее двух ассистентов.

Когда атлет готовится выполнить упражнение, ассистенты могут оказать ему помощь в снятии штанги со стоек. Они также могут помочь ему вернуть штангу на стойки, только после команды «На стойки» старшего судьи. Однако они не должны прикасаться к атлету или штанге во время выполнения упражнения, т.е. в течение времени между сигналом к началу и сигналом к окончанию попытки. Исключением из этого правила может быть только тот случай, когда упражнение вызывает опасность и может травмировать атлета. Тогда ассистенты по указанию старшего судьи или самого атлета оказывают помощь. Если атлет лишен успешной попытки по вине ассистентов, ему будет предоставлена, на усмотрение судей или жюри, дополнительная попытка в конце раунда.

Любой дополнительный страхующий, который может понадобиться спортсмену, должен быть выбран перед соревнованиями и пройти инструктаж ассистента за 30 минут до начала соревнований. Дополнительные страхующие должны быть доступны для всех спортсменов во всех типах движений.

6.3 Общие правила соревнований

6.3.1. Во время соревнований, проводимых на помосте или сцене, только атлету и его тренеру, членам жюри, исполняющим обязанности судьям, секретарям и ассистентам разрешается находиться возле помоста или на сцене. На сцену, так же по согласованию, могут быть допущены фото или видео репортеры. Во время выполнения упражнения только атлету, ассистентам и судьям разрешается находиться на помосте. Тренеры и остальные лица допущенные на сцену или зону возле помоста, остаются в пределах этой зоны, определенной жюри или главным судьей.

Выбор зоны для тренеров должен быть сделан таким образом, чтобы каждый тренер мог сам, в пределах этой зоны, выбрать удобное место для наблюдения за выполнением упражнений и подачи указаний и сигналов атлету относительно технических деталей (например: глубины приседания). И в то же время не создавал помех работе судей, жюри, секретарей и ассистентов.

6.3.2. Форма одежды тренеров на международных соревнованиях это спортивный костюм национальной команды, плюс футболка национальной команды или футболка, разрешенная WEPF. В случае нарушения установленной формы одежды главный судья или жюри могут запретить тренеру находиться на месте проведения соревнований.

6.3.3. Запрещается бинтоваться, одевать или поправлять экипировку, а также использовать нашатырный спирт на помосте. Единственное исключение – можно поправлять пояс.

6.3.4. В соревнованиях, проводимых по правилам WEPF, вес штанги должен всегда быть кратным 2,5 кг. Увеличение веса должно быть не менее 2,5 кг между всеми подходами за исключением подходов на установление рекордов.

6.3.5. В рекордной попытке вес штанги должен, как минимум, на 0,5 кг превышать существующий рекорд.

6.3.6. По ходу соревнований атлет может попросить установить рекордный вес, не кратный 2,5 кг. Если попытка успешна, то поднятый вес является результатом в соответствующем отдельном упражнении и засчитывается в сумму.

6.3.7. Попытки установить рекорды могут быть предприняты атлетом в любом подходе.

6.3.8. Атлет может делать разрешенные добавки к весу штанги менее чем 2,5 кг для попыток на установление рекорда, только выступая на соревнованиях, соответствующих планируемому рекорду по дивизиону и весовой категории. Однако если атлет выступает в открытой возрастной категории, но по возрасту является юношей, юниором или ветераном, он может установить рекорд в своей возрастной категории.

6.3.9. В случае, когда один атлет заказал для следующего раунда вес, не кратный 2,5 кг, с целью установления нового рекорда, а другой, выступающий в этой же возрастной и весовой категории после этого показывает более высокий результат, то заявленный первым атлетом вес должен быть изменен до ближайшего веса, кратного 2,5 кг.

6.3.10. Ответственность за решения, принимаемые в случае ошибок в установке веса штанги или неправильных объявлений, сделанных комментатором, лежит исключительно на старшем судье. Его решение сообщается диктору, который делает соответствующее объявление.

Примеры ошибок в установке веса штанги:

- Если вес штанги оказался меньше, чем был заявлен, и попытка успешная, атлет может согласиться с этим подходом или предпочесть новый подход к первоначально заявленному весу. Если подход неудачный, атлету должна быть предоставлена дополнительная попытка к

первоначально заявленному весу. В обоих вышеупомянутых случаях дополнительные попытки могут выполняться только в конце раунда, в котором допущена ошибка.

- Если вес штанги оказался больше заявленного и подход удачный, этот подход засчитывается. Однако затем вес штанги может быть уменьшен, если это требуется для других атлетов. Если попытка оказалась неудачной, атлету должна быть предоставлена дополнительная попытка к первоначально заявленному весу в конце раунда, в котором была допущена ошибка.

- Если на концах штанги установлен неодинаковый вес или какое-либо изменение в штанге и дисках произошло во время выполнения упражнения, или помост пришел в негодность, но подход был удачный, атлет может согласиться с этой попыткой или предпочесть новый подход к первоначально заявленному весу. Если эта успешная попытка не кратна 2,5 кг, то в протокол соревнований будет внесен ближайший наименьший результат, кратный 2,5 кг. Если попытка оказалась неудачной, атлету должна быть предоставлена дополнительная попытка к первоначально заявленному весу в конце раунда, в котором была допущена ошибка.

- Если комментатор допустил ошибку, объявив вес штанги меньшим или большим того, что необходимо атлету, старший судья должен принять такое же решение, что и при ошибочно установленном весе.

- Если по каким-либо причинам спортсмен или его тренер не могут оставаться в непосредственной близости от помоста, чтобы следить за ходом соревнований и спортсмен пропускает свою попытку, потому что диктор не объявил его, то тогда вес будет уменьшен до необходимого и спортсмену разрешена дополнительная попытка, но в конце раунда.

6.3.11. Три неудачные попытки в любом упражнении автоматически исключают атлета из соревнований в сумме троеборья.

6.3.12. Ассистенты не должны помогать атлету в принятии исходного положения в любом из упражнений, их помощь разрешается только при первоначальном снятии штанги со стоек.

6.3.13. По окончании подхода атлет должен покинуть помост в течение 30 секунд. При несоблюдении этого требования поднятый вес атлету может быть незасчитан, по усмотрению судей. Нарушение правила 30 секундного покидания помоста также контролируется жюри. Исключения из этого правила делается для атлетов: установивших рекорд (для проверки экипировки старшим судьей), получивших какую-либо травму во время выполнения упражнений, или для спортсменов-инвалидов, например, с ослабленным зрением.

6.3.14. Если во время разминки или соревнований атлет жалуется на травму или проявляет признаки ухудшения состояния здоровья и самочувствия, официально назначенный врач соревнований имеет право на осмотр атлета. Если врач считает, что атлету не рекомендуется продолжать соревнование, он может, посоветовавшись с жюри, настоять на снятии атлета с соревнований. Руководитель команды или тренер должны быть извещены о таком решении.

6.3.15. Если у спортсмена отсутствует как минимум 50% от общего количества пальцев на одной руке, включая большой палец, то во время выполнения становой тяги разрешается использовать для этой руки лямку. Крепиться она может только на запястье.

6.3.16. Любые физические аномалии спортсмена, которые могут не позволить полностью соблюдать технические правила должны быть доведены до сведения и объяснены официальным лицам турнира. Это должно быть сделано до начала потока спортсмена. Спортсмен, официальные лица и судьи помоста должны обсудить все детали и приспособить помост под этого спортсмена. Например - глухота, слепота или аномалии конечностей и (или) суставов, которые мешают правильному выпрямлению или хвату.

6.3.17. Любое замечание судей или жюри соревнований спортсмену до или после попытки, касающееся техники выполнения, нарушения правил или любых нарушений, связанных с экипировкой, считается словесным предупреждением. Если спортсмен повторяет нарушение, то все три судьи обязательно должны аннулировать его попытку.

Если судья выносит какому-либо спортсмену устное предупреждение, он должен сразу же проинформировать других судей на помосте, где было вынесено предупреждение, потому что судьи должны работать вместе, как одна команда. Все три судьи должны будут показать красный свет в случае повторного нарушения спортсменом.

6.3.18. Чтобы избежать заражения, кровь или частицы кожи, попавшие на гриф или помост, рекомендуется счищать раствором антисептика, спиртом.

6.3.19. Любой атлет или тренер, дискредитирующие спорт, оскорбляющие других участников соревнований своим поведением, должны быть официально предупреждены. Если нарушение продолжается, жюри, а в его отсутствие – судьи, могут дисквалифицировать атлета или тренера и приказывать им покинуть место соревнования. Руководитель команды должен быть извещены о таком решении.

6.3.20. Жюри или судьи могут своим решением, принятым большинством голосов, немедленно дисквалифицировать атлета или официальное лицо, если они считают, что допущенное нарушение правил достаточно серьезное, чтобы повлечь за собой немедленную дисквалификацию, а не предупреждение.

6.3.21. В случае оценки судей 2 к 1, спортсмен или его представитель имеет право в течение одной минуты подать апелляцию в жюри (при наличии видеозаписи его подхода надлежащего качества, по которой можно определить ошибку судей). Вместе с видеоматериалом спортсмен или его представитель передаёт жюри залоговую сумму, в размере 1000 российских рублей.

В случае признания жюри факта ошибочного решения судей, залоговая сумма немедленно возвращается спортсмену или его представителю, а спортсмену предоставляется дополнительная попытка в конце идущего в настоящий момент подхода (если до конца данного подхода осталось три выступления других спортсменов или менее, равно, как и атлет, подавший апелляцию, выступал последним в подходе, то перед его дополнительной попыткой даётся перерыв три минуты). Оценка судей в спорной попытке изменению не подлежит.

В случае же если жюри признаёт оценку судей правильной, либо по видео однозначно и безошибочно нельзя определить правильность выполнения спортсменом подхода, дополнительная попытка спортсмену не даётся, залоговая сумма спортсмену не возвращается и передаётся в кассу для дальнейшего расходования на усмотрение Главного судьи соревнований.

6.3.22. В течение 30 дней со дня окончания соревнований, если имеются четкие видео рекордных подходов, в которых был установлен неправильный вес, они должны быть отправлены организатору соревнований и просматриваются членами жюри. Если признается, что вес штанги был установлен ниже необходимого рекордного веса, будет указан правильный вес. Если, этот вес все еще остается рекордом, он будет зафиксирован как рекорд. Если признается, что вес штанги был установлен выше необходимого рекордного веса, будет указан правильный вес и этот рекорд будет засчитан. Такое видео используется только в целях определения правильной установки веса при подходе, который был новым рекордом. Он не будет использоваться для анализа других подходов или оспаривания решения судей.

7. СУДЬИ, ЖЮРИ, ТЕХНИЧЕСКИЙ КОМИТЕТ.

7.1 Судьи

7.1.1. На помосте должно быть трое судей: старший (центральный) судья и двое боковых.

7.1.2. Трое судей располагаются в таком месте около помоста, которое они считают самым удобным для обзора в каждом из упражнений. Старший судья, однако, должен всегда помнить, что ему следует быть на виду у атлета, выполняющего приседание или тягу. В становой тяге боковые судьи не должны сидеть строго с боку от атлета, так как диски будут закрывать им вид, и они не смогут оценить включение коленей.

7.1.3. Судьи ответственны за качественную и своевременную оценку попыток.

7.1.4. Судьи контролируют соблюдение правил соревнований и выполнения подъемов.

7.1.5. Старший судья отвечает за подачу необходимых сигналов во всех трех упражнениях. Боковые судьи могут подавать сигнал старшему судье, если они видят со своей точки нарушение в принятии стартового положения атлетом в приседаниях или жиме лежа.

7.1.6. Перед началом соревнований все судьи должны удостовериться, что:

- помост и соревновательное оборудование соответствуют всем требованиям правил. Вес грифов и дисков проверен, инвентарь, имеющий дефекты, отбракован. Второй гриф и замки подготовлены и положены рядом с помостом на случай повреждения основного грифа и замков;

- весы работают правильно и точно (откалиброваны и сертифицированы);

- атлеты взвешиваются в пределах времени и границ своей весовой категории;

- предметы личной экипировки атлетов были проверены и соответствуют всем требованиям правил.

7.1.7. Во время соревнований трое судей должны осуществлять постоянный контроль, за тем, что:

- вес штанги соответствует весу, объявленному комментатором. Для этой цели судьи могут быть обеспечены таблицами установки весов, либо, если используется специальная программа, монитором, на котором отображается графическое изображение веса.

- предметы личной экипировки атлета, находящегося на помосте, соответствуют требованиям правил. Если кто-либо из судей сомневается в честности атлета, он должен после завершения подхода сообщить старшему судье о своем подозрении. Судья тогда может снова проверить экипировку атлета. Если при этом обнаружится, что атлет выходил на помост, используя любой незаконный предмет экипировки, кроме случаев, когда эта экипировка была ошибочно разрешена судьями, то он будет немедленно дисквалифицирован с данных соревнований. В случае использования атлетом в успешном подходе запрещенной экипировки по вине судей, ошибочно разрешивших ее, результат этого подхода должен аннулироваться, и атлет должен быть

предоставлен дополнительный подход в конце раунда, после того, как он снимет запрещенную экипировку.

В случаях незначительного нарушения в экипировке, атлету подход может быть засчитан. При этом ему выносится предупреждение с тем, чтобы это нарушение было устранено к следующему подходу. Если такое нарушение обнаружено до начала подхода, судья должен попросить исправить это нарушение. При этом время отведенное спортсмену на подход не останавливается.

7.1.8. По окончании выполнения упражнения судьи объявляют свое решение посредством световой сигнализации. При этом белый свет соответствует решению «Вес взят» («Гуд лифт»), а красный – решению «Вес не взят» («Ноулифт»). Затем должны быть подняты карточки ошибок, указывающие причины неудачного подхода.

7.1.9. Спортсмен или его тренер могут спросить причину незачета попытки у любого из судей сразу же после подхода. Такой запрос должен быть сделан в промежуток времени пока следующий спортсмен не начал свою попытку, чтобы не мешать ходу соревнований.

7.1.10. Судьи должны воздерживаться от комментариев устных или письменных, и не получать каких-либо документов или словесных объяснений, от сторонних лиц, касающихся хода соревнований.

7.1.11. Судья не должен пытаться влиять на решение других судей.

7.1.12. Судьи принимают решение о легитимности рекордных попыток, проводят повторные проверки экипировки атлетов, совершивших рекордный подход, непосредственно на помосте (не позволяя атлету покинуть зону соревнования, до момента завершения проверки).

7.1.13. Старший судья может советоваться с боковыми судьями, жюри или иными официальными лицами, если это необходимо в порядке ведения соревнований.

7.1.14. Старший судья может, по своему усмотрению, дать указание почистить гриф или помост. Если атлет или тренер просят почистить гриф или помост, эта просьба должна быть обращена к старшему судье, а не к ассистентам на помосте.

7.1.15. Нельзя менять судейскую бригаду в процессе соревнования одного потока. За исключением случаев, когда квалификация судей не достаточна для регистрации рекордной попытки. Желательно, чтобы одно и то же соревновательное движение у разных категорий, судила одна судейская бригада.

7.1.16. Избрание судьи на должность старшего судьи в одной категории не должно мешать его избранию боковым судьей в другой категории.

7.1.17. Во время судейства запрещено использовать телефоны или какие-либо другие электронные устройства.

7.1.18. Экипировка и отличительные знаки судей WEPF:

Мужчины: зимой – черный/темно-синий пиджак, темные брюки с белой рубашкой.

летом – белая рубашка и черные/темно-синие брюки.

Женщины: зимой – темно-синий пиджак, черная/темно-синяя юбка или брюки и белая блуза или рубашка.

летом – черная/темно-синяя юбка или брюки и белая блуза или рубашка.

Судьи турниров WEPF должны иметь соответствующие отличительные знаки, шевроны.

Разрешены только черные или однотонные туфли, ботинки или теннисные туфли (сандалии или обувь с открытым носком запрещены).

Все детали одежды должны быть аккуратными и чистыми на протяжении всего времени работы судьи.

7.1.19. Примеры ошибок, которые считаются незначительными:

- носки закрывают или соприкасаются с коленными бинтами.
- петли на больших пальцах не были убраны перед упражнением.
- длина штанины трико превышает необходимые требования.
- во время становой тяги гетры не полностью покрывают верхнюю часть икр.

7.1.20. Примеры ошибок, которые должны быть исправлены спортсменом до выполнения попытки:

- лямки комбинезона или трико не надеты на плечи.
- предметы, которые могли забыть снять после разминки или поддерживающие тепло (например, головные уборы, прорезиненные налокотники и т.д.)
- спортсмен не надел футболку во время выполнения приседаний или становой тяги.
- не надеты носки, а в случае становой тяги - не надеты гетры.

7.1.21. Примеры, которые следует рассматривать как целенаправленные попытки обмана:

- использование более чем одного трико / комбинезона или трико / комбинезон, которые были изменены и не соответствуют требованиям, описанным в этих технических правилах.
- использование более одной пары нижнего белья или более чем одной футболки.
- использование запрещенных, поддерживающих брифс, а также поддерживающей майки – эректор в однослойном дивизионе.
- использование более одной пары бинтов, более одного слоя (сшитые вместе бинты) или бинты запрещенной длины.
- любые дополнения, такие как нательные бинты, дополнительные крепления, вставки.

- использование масла, смазки, жидкостей, отличных от разрешенных.

7.1.22. Судьи турниров WEPF, деятельность которых будет признана неудовлетворительной, должны быть отстранены от исполнения судейских функций до момента переаттестации.

Условиями отстранения судей являются:

- ненадлежащее следование условиям судейства, указанным в настоящих правилах.

- предвзятое судейство, действия в пользу одного или нескольких спортсменов в ущерб остальным участникам турнира

- совершение на соревнованиях WEPF действия или действий, порочащих их репутацию в отношении любых государств, наций, рас, физических или юридических лиц.

7.2 Квалификация судей

7.2.1. Судья региональной категории:

1. Должен быть членом спортивной федерации «WEPF/Всемирная федерация экипировочного пауэрлифтинга».
2. Должен быть рекомендован своим региональным представителем и одобрен президентом спортивной федерации «WEPF/Всемирная федерация экипировочного пауэрлифтинга».
3. Ему должен быть минимум 18 лет, и он должен иметь минимум 1 год опыта в качестве соревнующегося спортсмена в пауэрлифтинге и его отдельных движениях.
4. Должен сдать письменный тест по форме, принятой в спортивной федерации «WEPF/Всемирная федерация экипировочного пауэрлифтинга» и практический экзамен, под контролем председателя судейской комиссии (или кандидата на его должность) во время полноценных соревнований, санкционированных спортивной федерацией «WEPF/Всемирная федерация экипировочного пауэрлифтинга».
5. Должен сдать на 90% и выше.
6. Должен сдать практический экзамен в течение 30 дней после сдачи письменного теста.
7. Должен исполнять обязанности судьи, по крайней мере, в 2-х соревнованиях статуса не ниже мастерского в течение года в спортивной федерации «WEPF/Всемирная федерация экипировочного пауэрлифтинга», чтобы сохранять аккредитацию.
8. Должен следить за всеми обновлениями и изменениями правил спортивной федерации «WEPF/Всемирная федерация экипировочного пауэрлифтинга».
9. Судья, который не работает в течение 2-х лет, лишается своего звания

7.2.2. Судья национальной категории:

1. Должен быть членом спортивной федерации «WEPF/Всемирная федерация экипировочного пауэрлифтинга».
2. Должен быть рекомендован региональным представителем, судьей национальной или международной категории в своем регионе, и одобрен президентом спортивной федерации «WEPF/Всемирная федерация экипировочного пауэрлифтинга».
3. Должен проработать судьей региональной категории минимум 2 года.
4. В течение этого срока должен судить минимум на 6 соревнованиях не ниже мастерского со средним опытом в пять потоков на одном соревновании.
5. Должен сдать письменный экзамен по форме, принятой в спортивной федерации «WEPF/Всемирная федерация экипировочного пауэрлифтинга» под контролем председателя судейской комиссии спортивной федерации «WEPF/Всемирная федерация экипировочного пауэрлифтинга».
6. Должен сдать на 90% и выше.
7. Должен исполнять обязанности судьи, по крайней мере, в 2-х соревнованиях статуса не ниже мастерского в течение года в спортивной федерации «WEPF/Всемирная федерация экипировочного пауэрлифтинга», чтобы сохранять аккредитацию.
8. Должен следить за всеми обновлениями и изменениями правил спортивной федерации «WEPF/Всемирная федерация экипировочного пауэрлифтинга».
9. Судья, который не работает в течение 2 лет, лишается своего звания.

7.2.3. Судья международной категории:

1. Должен быть членом спортивной федерации «WEPF/Всемирная федерация экипировочного пауэрлифтинга».
2. Должен быть рекомендован председателем судейской коллегии «WEPF/Всемирная федерация экипировочного пауэрлифтинга» и одобрен президентом спортивной федерации «WEPF/Всемирная федерация экипировочного пауэрлифтинга» из числа судей национальной категории.
3. Должен проработать судьей национальной категории минимум 3 года.
4. В течение этого срока, должен судить минимум на 9 соревнованиях, со средним опытом в пять потоков на одном соревновании. За этот период должен судить минимум на трех национальных и трех международных турнирах.
5. Должен сдать письменный экзамен по форме, принятой в спортивной федерации «WEPF/Всемирная федерация экипировочного пауэрлифтинга» под контролем председателя

судейской комиссии спортивной федерации «WEPF/Всемирная федерация экипировочного пауэрлифтинга».

6. Должен сдать на 90% и выше.

7. Если экзамен не сдан, кандидат должен ждать 6 месяцев до пересдачи экзамена.

8. Должен исполнять обязанности судьи, по крайней мере, в 2-х соревнованиях статуса не ниже мастерского в течение года в спортивной федерации «WEPF/Всемирная федерация экипировочного пауэрлифтинга», чтобы сохранять аккредитацию.

9. Должен следить за всеми обновлениями и изменениями правил спортивной федерации «WEPF/Всемирная федерация экипировочного пауэрлифтинга».

10. Судья, который не работает в течение 2 лет, лишается своего звания.

7.3 Жюри

7.3.1. Жюри может быть назначено на председательство в каждом потоке соревнований. Наличие жюри является обязательным во время проведения турниров международного уровня. В отсутствие на турнире жюри, эти функции выполняет главный судья соревнований.

7.3.2. Жюри должно состоять из трех судей, член жюри, имеющий высшую судейскую категорию, должен быть назначен председателем жюри.

7.3.3. Жюри должно следить за тем, чтобы соблюдались все технические правила.

7.3.4. Во время соревнований, жюри может большинством голосов заменить любого судью, оценки которого, по их мнению, показывают его некомпетентность. Перед отстранением судья получает предупреждение. Если против действия судьи поступил протест в жюри, то судья может быть информирован об этом. Жюри не должно без необходимости оказывать давление на судей на помосте.

7.3.5. Беспристрастность судей не может ставиться под сомнение, но добросовестные ошибки в судействе могут допускаться. В случае таких погрешностей судье разрешается дать объяснение своей оценке, которая послужила причиной вынесения предупреждения.

7.3.6. Если в судействе происходит серьезная ошибка, противоречащая техническим правилам, жюри должно принять соответствующие меры для ее исправления. Они могут по своему усмотрению предоставить спортсмену дополнительную попытку.

7.3.7. Жюри не может отменять или изменять решения судей.

7.3.8. Члены жюри должны располагаться так, чтобы они могли без помех видеть ход соревнований.

7.3.9. Перед каждым турниром председатель жюри должен удостовериться, что все члены жюри имеют представление о своих обязанностях и любых новых правилах, содержащихся в самой последней их редакции.